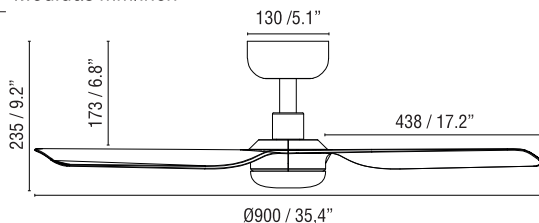


Common information			
Speeds <i>Velocidades</i>	6	Consumption in standby <i>Consumo en espera</i>	W 0,5
Max power used <i>Potencia max utilizada</i>	W 30	Maximum air flow <i>Caudal máximo</i>	m ³ min 141,8 CFM 4997
Max. RPM <i>Max. RPM</i>	327	Service Value <i>Valor de Servicio</i>	(m ³ /min)/W 4,7

MINI PUNT S WITHOUT LIGHT

White + White <i>Blanco + Blanco</i>	33820	Power <i>Alimentación</i>	V 220-240~ Hz 50/60
	33820WP	Power <i>Alimentación</i>	V 100-240~ Hz 50/60
	33820WP-110	Power <i>Alimentación</i>	V 100-240~ Hz 50/60
White + Light Wood <i>Blanco + Madera Clara</i>	33821	Power <i>Alimentación</i>	V 220-240~ Hz 50/60
	33821WP	Power <i>Alimentación</i>	V 100-240~ Hz 50/60
	33821WP-110	Power <i>Alimentación</i>	V 100-240~ Hz 50/60
Black + Dark Wood <i>Negro + Madera Oscura</i>	33823	Power <i>Alimentación</i>	V 220-240~ Hz 50/60
	33823WP	Power <i>Alimentación</i>	V 100-240~ Hz 50/60
	33823WP-110	Power <i>Alimentación</i>	V 100-240~ Hz 50/60
Black + Black <i>Negro + Negro</i>	33822	Power <i>Alimentación</i>	V 220-240~ Hz 50/60
	33822WP	Power <i>Alimentación</i>	V 100-240~ Hz 50/60
	33822WP-110	Power <i>Alimentación</i>	V 100-240~ Hz 50/60

Weight	Kg 3,0 Lb 6,6	Sizes mm/inch <i>Medidas mm/inch</i>
---------------	--------------------------------	--



i Assembly and installation see on page 07.
Método de montaje e instalación ver en pag 07.

MINI PUNT S

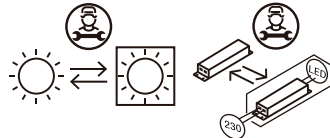
MINI PUNT S WITH

White + White <i>Blanco + Blanco</i>	33820-1TW	Power <i>Alimentación</i>	V 220-240~ Hz 50/60
	33820WP-1TW	Power <i>Alimentación</i>	V 100-240~ Hz 50/60
White + Light Wood <i>Blanco + Madera Clara</i>	33821-1TW	Power <i>Alimentación</i>	V 220-240~ Hz 50/60
	33821WP-1TW	Power <i>Alimentación</i>	V 100-240~ Hz 50/60
Black + Dark Wood <i>Negro + Madera Oscura</i>	33823-1TW	Power <i>Alimentación</i>	V 220-240~ Hz 50/60
	33823WP-1TW	Power <i>Alimentación</i>	V 100-240~ Hz 50/60
Black + Black <i>Negro + Negro</i>	33822-1TW	Power <i>Alimentación</i>	V 220-240~ Hz 50/60
	33822WP-1TW	Power <i>Alimentación</i>	V 100-240~ Hz 50/60

Light LED 10W 2700K - 4000K - 6000K

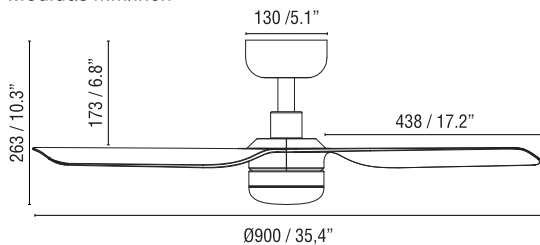


This product contains a light source of energy efficiency class F
Este producto contiene una fuente luminosa de la clase eficiencia energética F



Weight Kg 3,4
Peso Lb 7,50

Sizes mm/inch
Medidas mm/inch



i **Assembly and installation see on page 07.**
Método de montaje e instalación ver en pag 07.

CONGRATULATIONS

ENGLISH

Congratulations on the purchase of your new Faro Barcelona fan that will provide you, design, quality and comfort for many years.

We are proud of our work and appreciate the opportunity to provide one of the best ceiling fans available.

It's time to start enjoying your Faro Barcelona ceiling fan!

ESPAÑOL

Felicidades por la compra de su nuevo ventilador Faro Barcelona que le proporcionará, diseño, calidad y confort durante muchos años. Estamos orgullosos de nuestro trabajo y apreciamos la oportunidad de suministrarle uno de los mejores ventiladores de techo disponibles. ¡Toca empezar a disfrutar de su ventilador de techo Faro Barcelona!

CATALÀ

Felicitats per la compra del seu nou ventilador Faro Barcelona que li proporcionarà, disseny, qualitat i confort durant molts anys.

Estem orgullosos del nostre treball i apreciem l'oportunitat de subministrar-li un dels millors ventiladors de sostre disponibles. Comenci a gaudir del seu ventilador de sostre Faro Barcelona!

FRANÇAIS

Félicitations pour l'achat de votre nouveau ventilateur Faro Barcelona qui vous apportera design, qualité et confort pendant de nombreuses années. Nous sommes fiers de notre travail et apprécions l'opportunité de fournir l'un des meilleurs ventilateurs de plafond disponibles. Il est temps de commencer à profiter de votre ventilateur de plafond Faro Barcelona!

ITALIANO

Congratulazioni per aver acquistato un ventilatore Faro Barcelona che le garantirà design, qualità e comfort per molto tempo.

Siamo orgogliosi del nostro lavoro e apprezziamo molto che ci abbia dato l'opportunità di fornirle uno dei migliori ventilatori da soffitto disponibili nel mercato. Cominci ad utilizzare il suo nuovo ventilatore da soffitto Faro Barcelona!

PORTUGÊS

Parabéns pela compra do seu novo ventilador de Faro Barcelona que lhe proporcionará design, qualidade e conforto por muitos anos. Estamos orgulhosos do nosso trabalho e apreciamos a oportunidade de fornecer um dos melhores ventiladores de teto disponíveis. É hora de começar a desfrutar do seu ventilador de teto Faro Barcelona!

DEUTSCH

Herzlichen Glückwunsch zum Kauf Ihres neuen Faro Barcelona Ventilators, der Ihnen Design, Qualität und Komfort für viele Jahre bieten wird. Wir sind stolz auf unsere Arbeit und schätzen die Möglichkeit, Ihnen einen der besten Deckenventilatoren zu liefern. Es ist an der Zeit, Ihren Faro Barcelona Deckenventilator zu genießen!

NEDERLANDS

Gefeliciteerd met de aankoop van uw nieuwe Faro Barcelona ventilator. Deze zal u kwaliteit en comfort bieden voor vele jaren. Wij zijn trots op ons werk, en waarderen de mogelijkheid om u een van de beste beschikbare plafondventilatoren te leveren. Geniet van uw nieuwe Faro Barcelona plafondventilator!

ΕΛΛΗΝΙΚΗ

Συγχαρητήρια για την αγορά του νέου σας ανεμιστήρα Faro Barcelona που θα σας προσφέρει ντιζάιν, ποιότητα και άνεση για πολλά χρόνια. Είμαστε υπερήφανοι για την δουλειά μας και εκτιμούμε την ευκαιρία να σας προσφέρουμε έναν από τους καλύτερους ανεμιστήρες οροφής της αγοράς. Ήρθε η ώρα να απολαύσετε τον ανεμιστήρα οροφής Faro Barcelona!

РУССКИЙ

Поздравляем вас с приобретением вентилятора Faro Barcelona нового поколения, который будет радовать вас своим дизайном, качеством и комфортом в течение многих лет. Мы гордимся нашей работой и ценим возможность предоставить вам один из лучших потолочных вентиляторов. Пришло время начать наслаждаться потолочным вентилятором Faro Barcelona!

ČESKY

Gratulujeme vám k zakoupení vašeho nového ventilátoru Faro Barcelona, který vám poskytne design, kvalitu a komfort po mnoho let.

Jsmo hrdí na naši práci a vážíme si příležitosti poskytnout vám jeden z nejlepších stropních ventilátorů na trhu. Je načase začít si užívat váš stropní ventilátor Faro Barcelona!

POLSKI

Gratulujemy zakupu nowego wentylatora Faro Barcelona, który zapewni Ci design, jakość i komfort przez wiele lat. Jesteśmy dumni z naszej pracy i doceniamy możliwość zaoferowania jednego z najlepszych dostępnych wentylatorów sufitowych. Czas zacząć cieszyć się swoim wentylatorem Faro Barcelona!

БЪЛГАРСКИ

Поздравления за закупуването на новия вентилатор от Faro Barcelona, който ще ви осигури дизайн, качество и удобство в продължение на много години. Гордеем се с нашата продукция и оценяваме възможността да ви предоставим един от най-добрите таванни вентилатори. Време е да започнете да се наслаждавате на таванния вентилатор на Faro Barcelona!

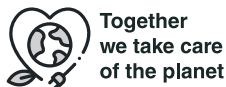
SLOVENČINA

Blahoželáme k nákupu vášho nového ventilátora Faro Barcelona, ktorý vám poskytne dizajn, kvalitu a komfort po mnoho rokov. Sme hrdí na našu prácu a oceňujeme príležitosť poskytnúť jeden z najlepších stropných ventilátorov. Je čas začať si užívať váš stropný ventilátor Faro Barcelona!

العربية

تهانينا على شراء مروحة فارو برشلونة الجديدة التي ستوفر لك التصميم والجودة والراحة لسنوات عديدة. نحن فخورون بعملنا ونقدر الفرصة لتزويدك بأحد أفضل مراوح السقف المتاحة.

لقد حان الوقت لبدء الاستمتاع بمروحة السقف فارو برشلونة.



ENGLISH

Together we take care of the planet. This is why we reduce paper consumption. Please refer to the safety, maintenance and warranty instructions at www.faro.es. If you cannot access it, call us at +34 937 723 965 or write to export@faro.es.

ESPAÑOL

Juntos cuidamos el planeta. Por eso reducimos el consumo de papel. Puedes consultar las instrucciones de seguridad, mantenimiento y garantía en www.faro.es. Si no puedes acceder, llámanos al +34 902 165 166 o escríbenos a faro@lorefar.com.

CATALÀ

Junts cuidem el planeta. Per això reduïm el consum de paper. Pots consultar les instruccions de seguretat, manteniment i garantia en www.faro.es. Si no hi pots accedir, telefona'ns al +34 902 165 166 o escriu-nos a faro@lorefar.com.

FRANÇAIS

Ensemble, nous prenons soin de la planète. C'est pourquoi nous réduisons la consommation de papier. Veuillez-vous référer aux instructions de sécurité, d'entretien et de garantie sur www.faro.es. Si vous ne pouvez pas y accéder, appelez-nous au +34 937 723 965 ou écrivez à export@faro.es.

ITALIANO

Insieme proteggiamo il pianeta. Questo è il motivo per il quale abbiamo ridotto il consumo di carta. Per favore, leggi le istruzioni sulla sicurezza, la manutenzione e la garanzia sul sito www.faro.es. Se non puoi accedere, chiamaci al +34 937 723 965 o scrivici a export@faro.es.

PORTUGÊS

Juntos cuidamos do planeta. É por este motivo que reduzimos o consumo de papel. Consulte as instruções de segurança, manutenção e garantia em www.faro.es. Se não conseguir aceder, ligue para +34 937 723 965 ou escreva para export@faro.es.

DEUTSCH

Gemeinsam sorgen wir uns um unseren Planeten. Deshalb reduzieren wir den Papierverbrauch. Bitte beachten Sie die Sicherheits-, Wartungs- und Garantiehinweise unter www.faro.es. Wenn Sie nicht darauf zugreifen können, rufen Sie uns unter +34 937 723 965 an oder schreiben Sie an export@faro.es.

NEDERLANDS

We dragen samen zorg voor onze planeet. Daarom verminderen wij het papiergebruik. Raadpleeg de veiligheids-, onderhouds- en garantiehandleiding op www.faro.es. Kan u ze niet raadplegen? Bel ons op +34 937 723 965 of schrijf ons op export@faro.es

ΕΛΛΗΝΙΚΗ

Μαζί φροντίζουμε τον πλανήτη. Για αυτόν τον λόγο μειώνουμε την κατανάλωση χαρτιού. Παρακαλούμε, ανατρέξτε στις οδηγίες ασφαλείας, συντήρησης και εγγύησης στην ιστοσελίδα www.faro.es. Αν δεν μπορείτε να αποκτήσετε πρόσβαση, τηλεφωνήστε μας στο +34 937 723 965 ή γράψτε μας στο export@faro.es.

РУССКИЙ

Вместе мы заботимся о планете. Вот почему мы сокращаем потребление бумаги. Пожалуйста, обратитесь к инструкциям по безопасности, техническому обслуживанию и гарантии на сайте www.faro.es. Если вы не можете получить к нему доступ, позвоните нам по телефону +34 937 723 965 или напишите на export@faro.es.

ČESKY

Společně pečujeme o planetu. Proto omezuje spotřebu papíru. Přečtěte si, prosím, pokyny týkající se bezpečnosti, údržby a záruky na www.faro.es. Pokud na stránky nemáte přístup, zavolejte nám na tel. +34 937 723 965 nebo napište na export@faro.es.

POLSKI

Razem dbamy o planetę. Dlatego zmniejszamy zużycie papieru. Proszę zapoznać się z instrukcjami bezpieczeństwa, konserwacji i gwarancji na www.faro.es. Jeśli nie możesz uzyskać do niego dostępu, zadzwoń do nas pod numer +34 937 723 965 lub napisz na adres export@faro.es.

БЪЛГАРСКИ

Заедно ние се грижим за планетата. Ето защо намаляваме консумацията на хартия. Моля, направете справка с инструкциите за безопасност, поддръжка и гаранция на www.faro.es. Ако нямате достъп до сайта, обадете ни се на +34 937 723 965 или пишете на export@faro.es.

SLOVENČINA

Spoločne sme sa postarali o tejto planéte. To je dôvod, prečo sme znížili spotrebu papiera. Pozri pokyny k bezpečnosti, údržby a záruky na www.faro.es. Ak nemôžete pristupovať, zavolajte na telefónne číslo +34 937 723 965 alebo pište na export@faro.es.

معاً نعتني بالكوكب.
هذا هو السبب في تقليل استهلاك الورق.
يرجى الرجوع إلى تعليمات السلامة
والصيانة والضمان على www.faro.es
إذا لم تتمكن من الولوج إليه، اتصل بنا
على +34 937 723 965 أو اكتب رسالة
إلى export@faro.es

IMPORTANT

ENGLISH

The manuals contain the complete instructions for installing and operating with your fan safely. Remember to tighten all screws firmly and make all connections correctly

ESPAÑOL

El manual de contiene las instrucciones completas para instalar y operar con su ventilador de forma segura. Recuerde apretar firmemente todos los tornillos y hacer todas las conexiones correctamente.

CATALÀ

Els manuals contenen les instruccions completes per instal·lar i operar amb el seu ventilador de forma segura. Recordi estrènyer fermament tots els cargols i fer totes les connexions correctament.

FRANÇAIS

Le manuel d'utilisation contient les instructions complètes pour installer et utiliser votre ventilateur en toute sécurité. N'oubliez pas de serrer toutes les vis fermement et de faire toutes les connexions correctement

ITALIANO

Il manuale operativo contiene le istruzioni complete per installare ed utilizzare il suo ventilatore in totale sicurezza. Ricordi di avvitare bene tutti i bulloni e realizzare tutte le connessioni nella maniera corretta.

PORTUGÊS

O manual de operação contém as instruções completas para instalação e operação com o seu ventilador com segurança. Lembre-se de apertar firmemente todos os parafusos e fazer todas as conexões corretamente.

DEUTSCH

Die Betriebsanleitung enthält vollständige Anweisungen für die sichere Installation und den sicheren Betrieb Ihres Ventilators. Denken Sie daran, alle Schrauben fest anzuziehen und alle Verbindungen korrekt herzustellen.

NEDERLANDS

De gebruikshandleiding bevat de volledige instructies voor de installatie en de veilige bediening van uw ventilator. Vergeet niet om alle schroeven stevig vast te draaien, en alle verbinding correct aan te sluiten.

ΕΛΛΗΝΙΚΗ

Το εγχειρίδιο λειτουργίας περιέχει τις πλήρεις οδηγίες για την εγκατάσταση και λειτουργία με τον ανεμιστήρα σας με ασφάλεια. Θυμηθείτε να σφίξετε καλά όλες τις βίδες και να κάνετε σωστά όλη τη συνδεσμολογία.

РУССКИЙ

Руководство по эксплуатации содержит полные инструкции по установке и безопасному использованию вашего вентилятора. Не забудьте крепко затянуть все винты и правильно установить все соединения.

ČESKY

Provozní příručka obsahuje kompletní pokyny pro instalaci a bezpečný provoz vašeho ventilátoru. Nezapomeňte pevně dotáhnout všechny šrouby a vše správně připojit!

POLSKI

Instrukcja obsługi zawiera kompletnie wskazówki dotyczące bezpiecznego instalowania i obsługi wentylatora. Pamiętaj, aby mocno dokręcić wszystkie śruby i prawidłowo wykonać wszystkie połączenia!

БЪЛГАРСКИ

Ръководството за експлоатация съдържа пълните инструкции за безопасно монтиране и работа с вашия вентилатор. Не забравяйте да затегнете здраво всички винтове и да свържете правилно всички връзки.

SLOVENČINA

Návod na obsluhu obsahuje úplné pokyny na inštaláciu a bezpečnú prevádzku s ventilátorom. Nezabudnite pevne utiahnuť všetky skrutky a urobiť všetky pripojenia správne.

العربية

يحتوي الدليل على التعليمات الكاملة لتثبيت المروحة وتشغيلها بأمان. تذكر أن تشد بقوة جميع البراغي والقيام بجميع التوصيلات بشكل صحيح.

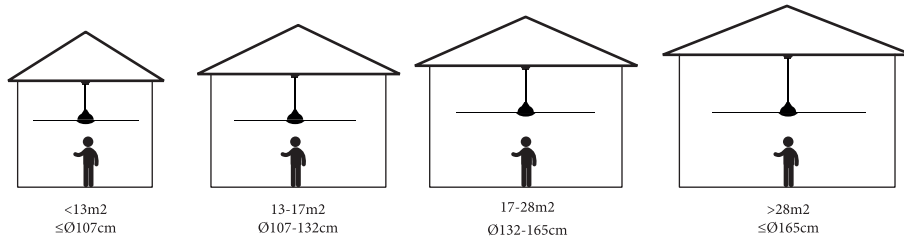


When the luminaire reaches its end of life, take it to the nearest clean point.

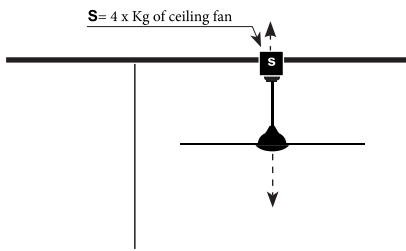
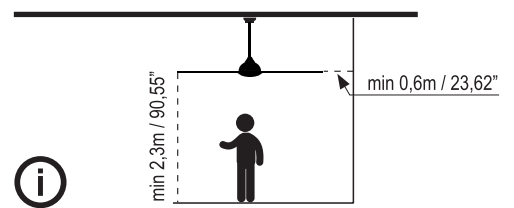
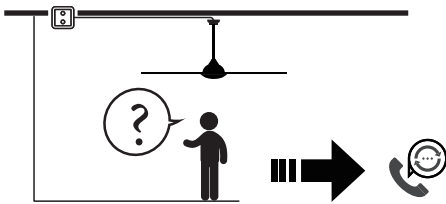
Recicle la luminaria en el punto verde cuando ésta llegue al final de su vida útil.

WARNINGS

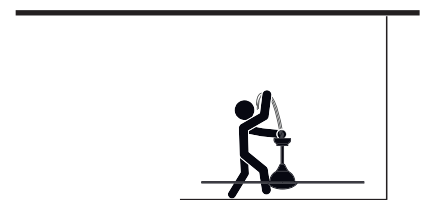
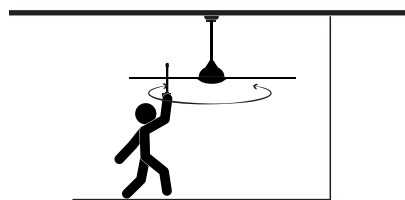
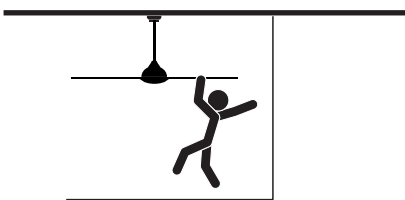
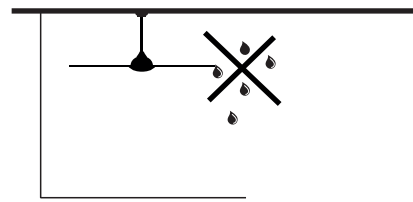
Locations



Security



The support must support at least 4 times the weight of the fan.
 El soporte debe aguantar como mínimo 4 veces el peso del ventilador.



+ info

www.faro.es
faro@lorefar.com

+34 918 315 425
 +34 937723965
 902 165 166

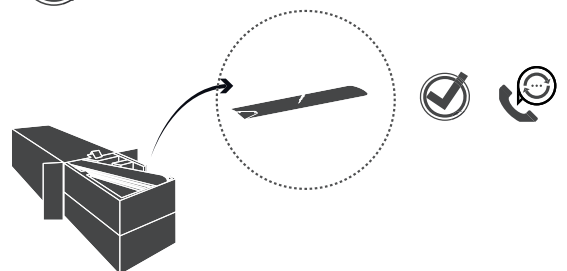
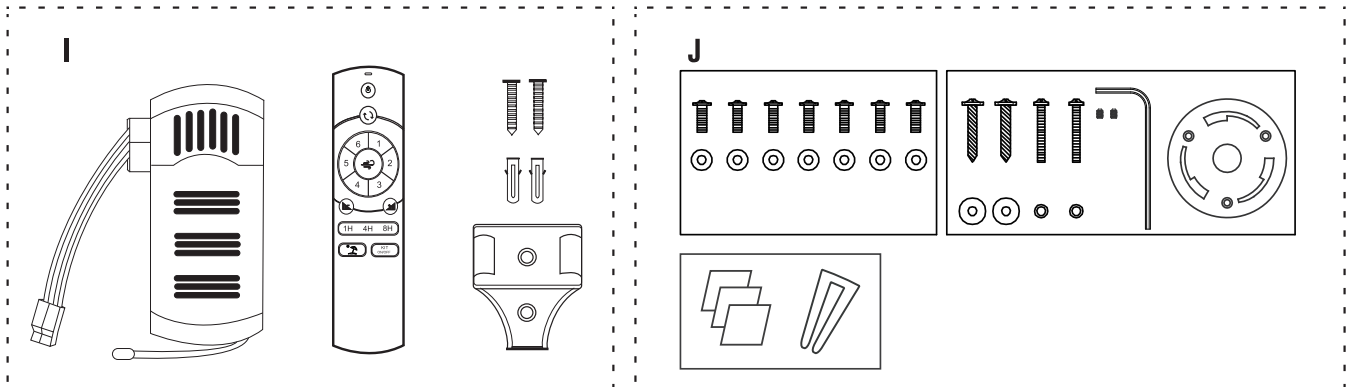
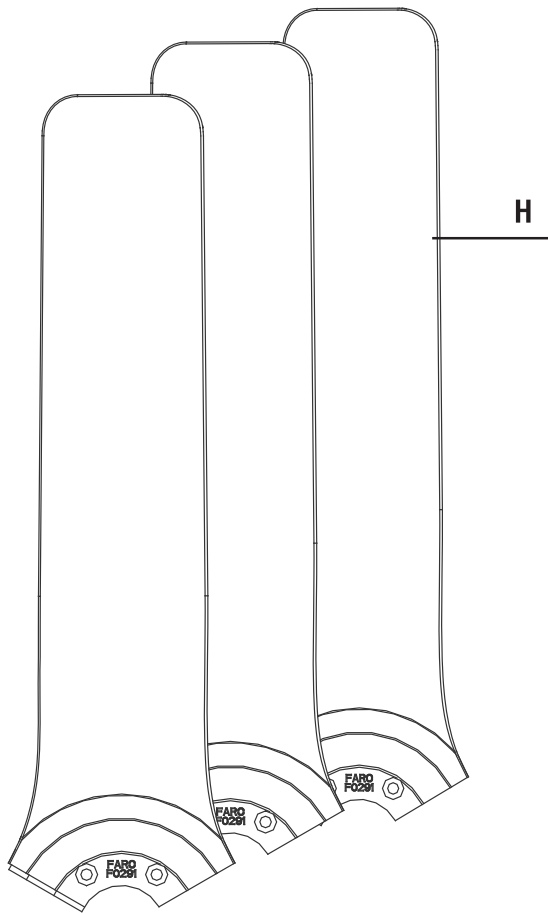
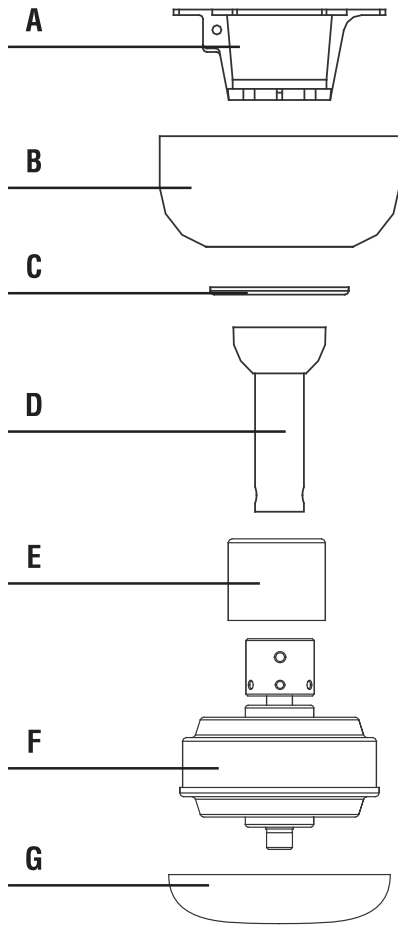
Calle Dinámica Nº1,
 Pol. Ind. Santa Rita
 08755 Castellbisbal, Barcelona, Spain



Punt S 0900

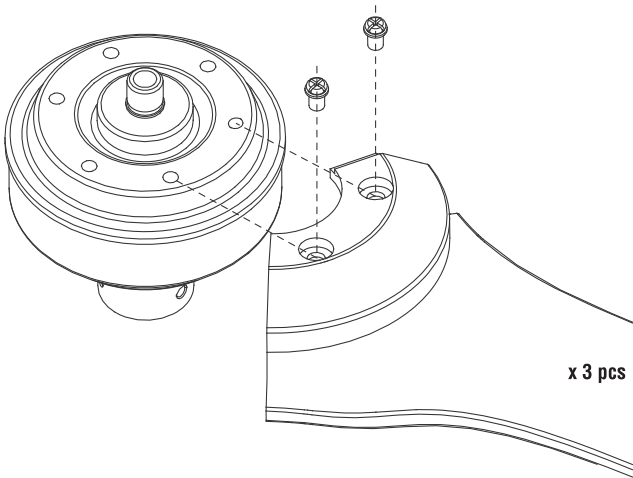


PARTS

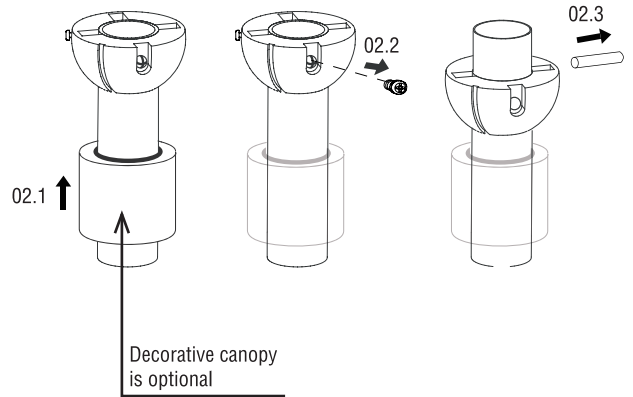


ASSEMBLY

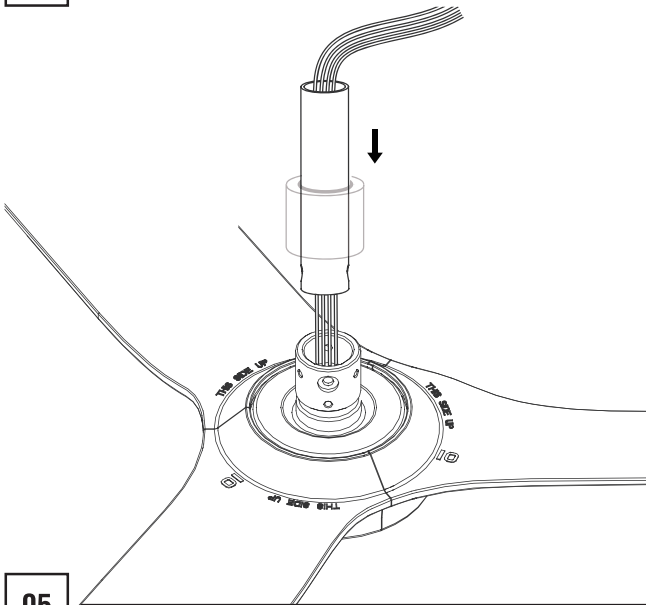
01



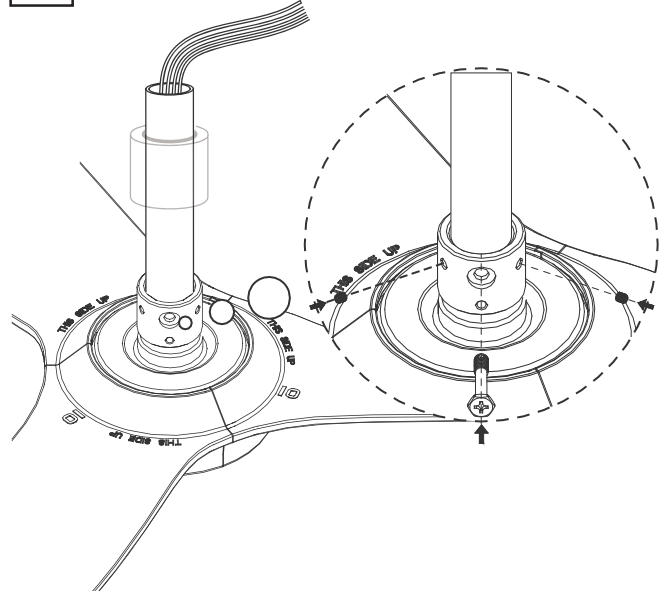
02



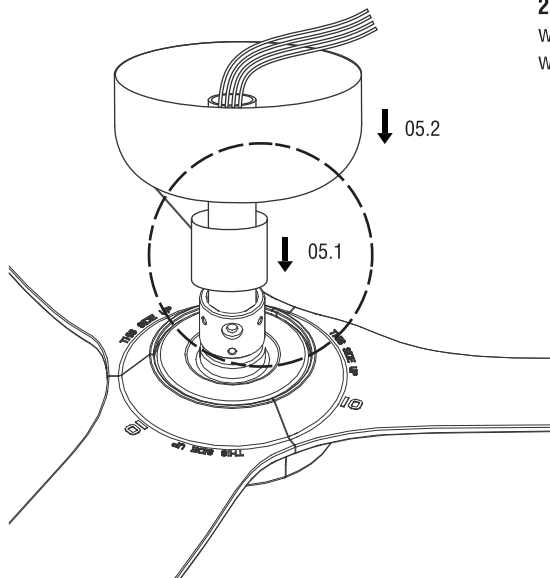
03



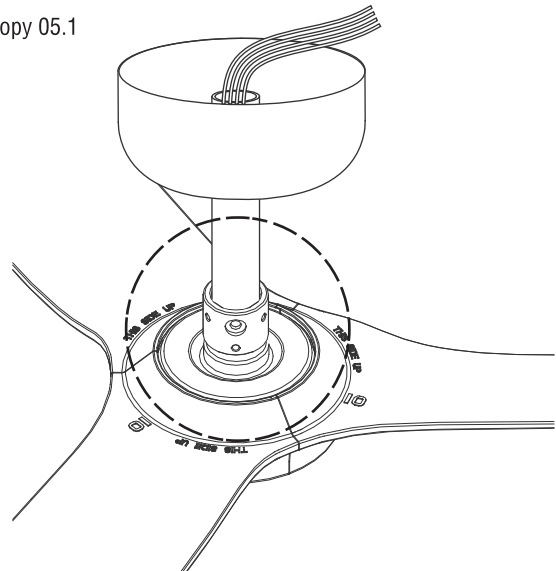
04



05

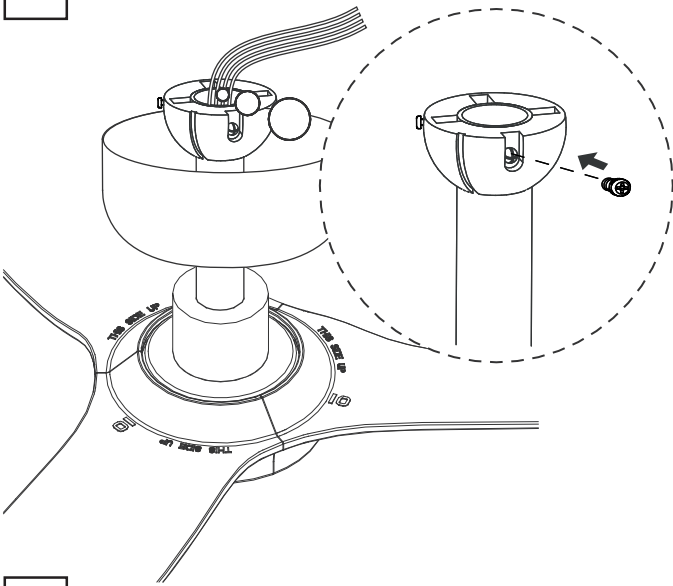


2 options:
with decorative canopy 05.1
without canopy

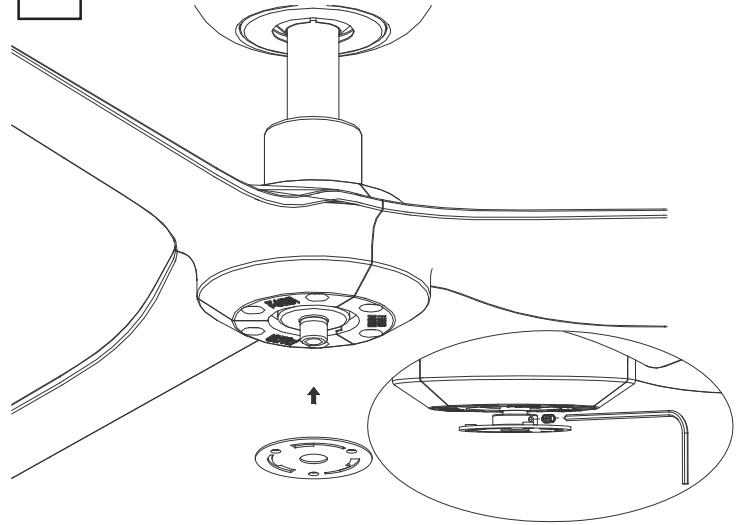


ASSEMBLY

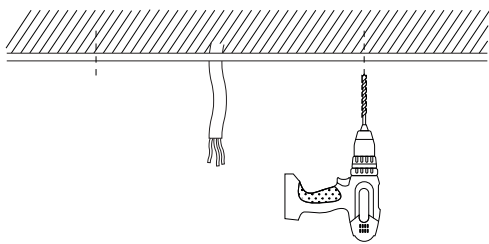
06



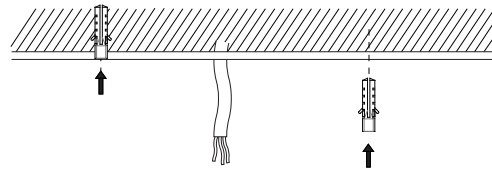
07



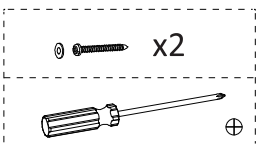
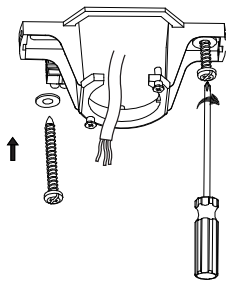
08



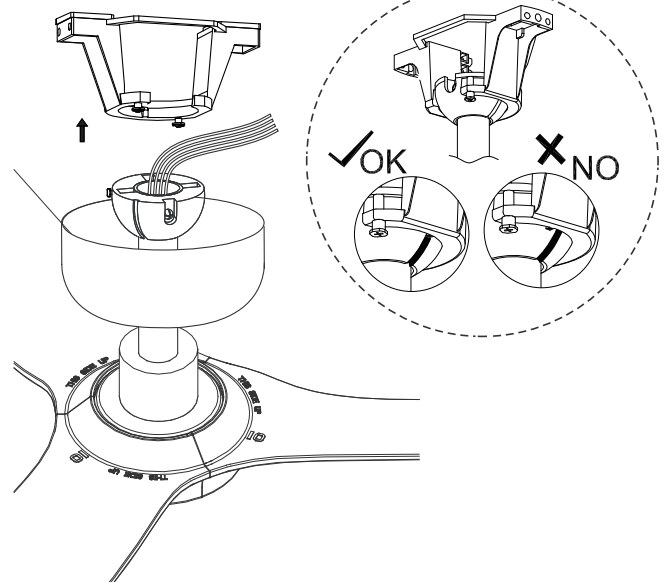
09



10

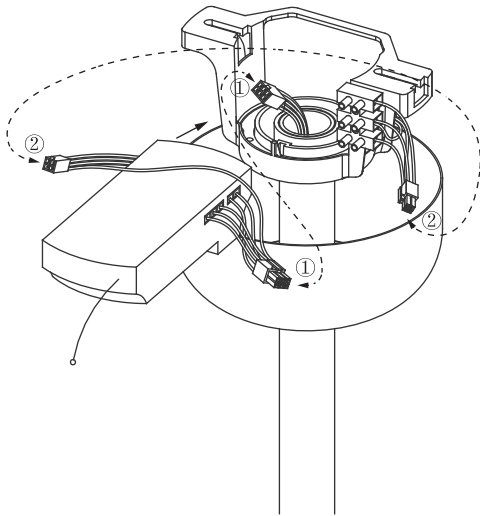


11

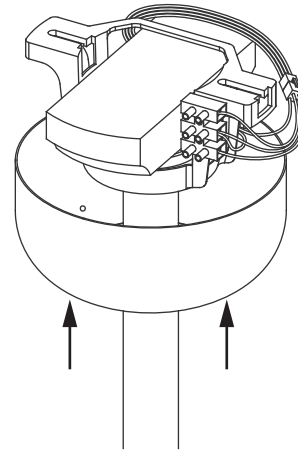


ASSEMBLY

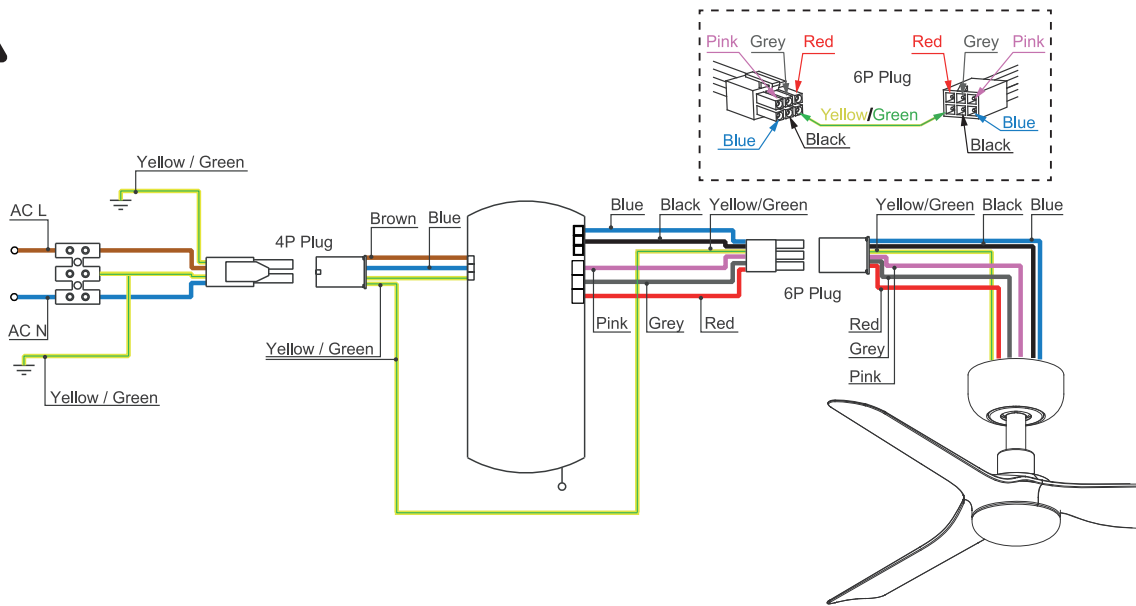
12



13



14



L
marrón, marró, brown, marron, ma-
rrone, castanho, braun, bruin, καφέ,
коричневый, hnědá, brązowy, кафяв,
hnedý

بني

N
azul, blau, blue, bleu, blu, azul, blau,
blauw, μπλε, синий, modrá, niebieski,
син, modrý

أزرق

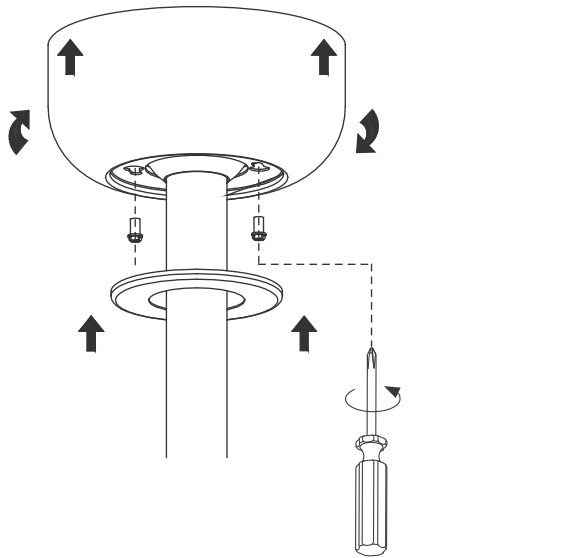


amarillo-verde, groc-verd, ye-
llow-green, jaune-vert, giallo-verde,
verde-amarelo, gelb-grün, gell-groen,
κίτρινο-πράσινο, желто-зеленый, žlu-
tozelená, żółto-zielony, жълто-зелен,
žltozelená

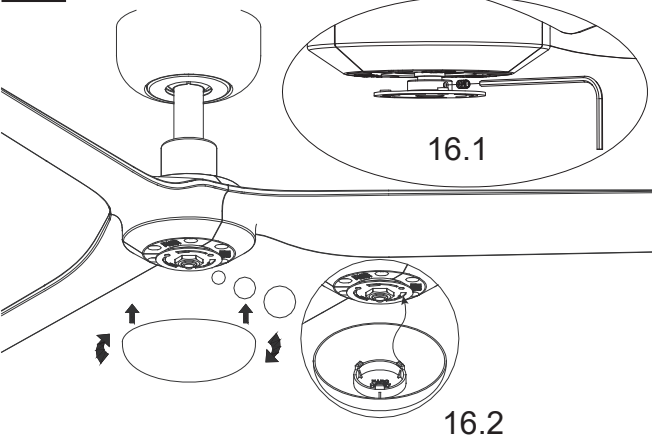
أصفر - أخضر

ASSEMBLY

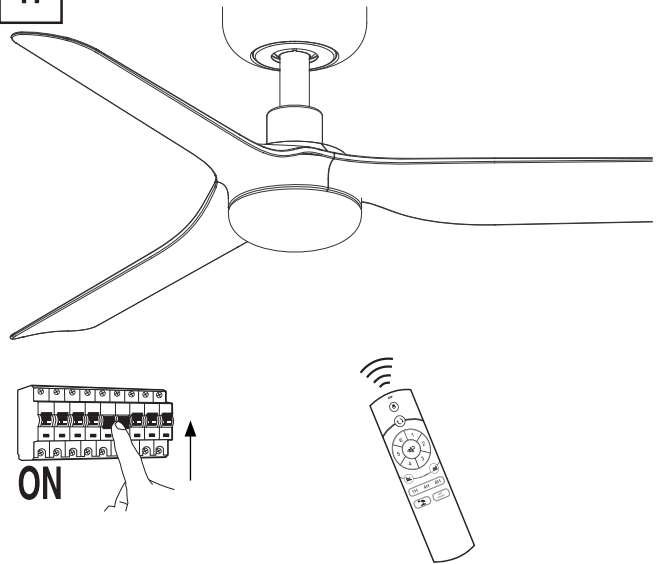
15



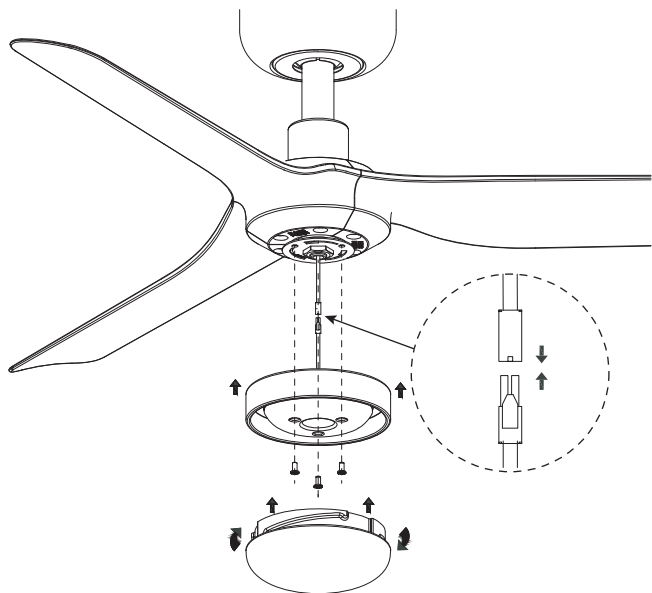
16 MINI PUNT WITHOUT LIGHT KIT



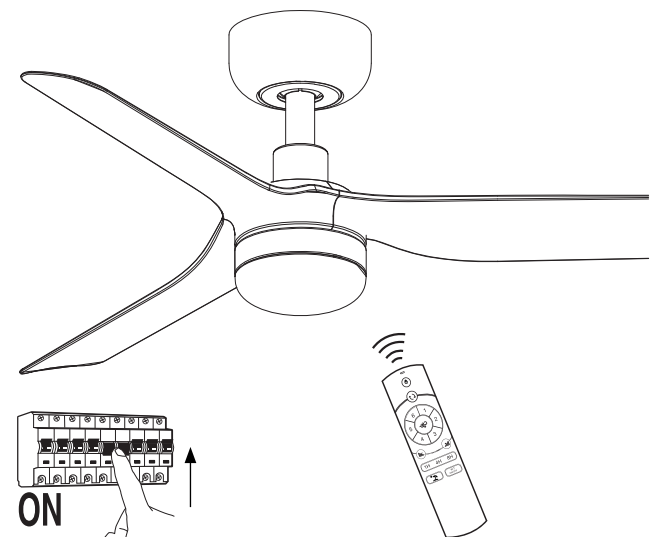
17



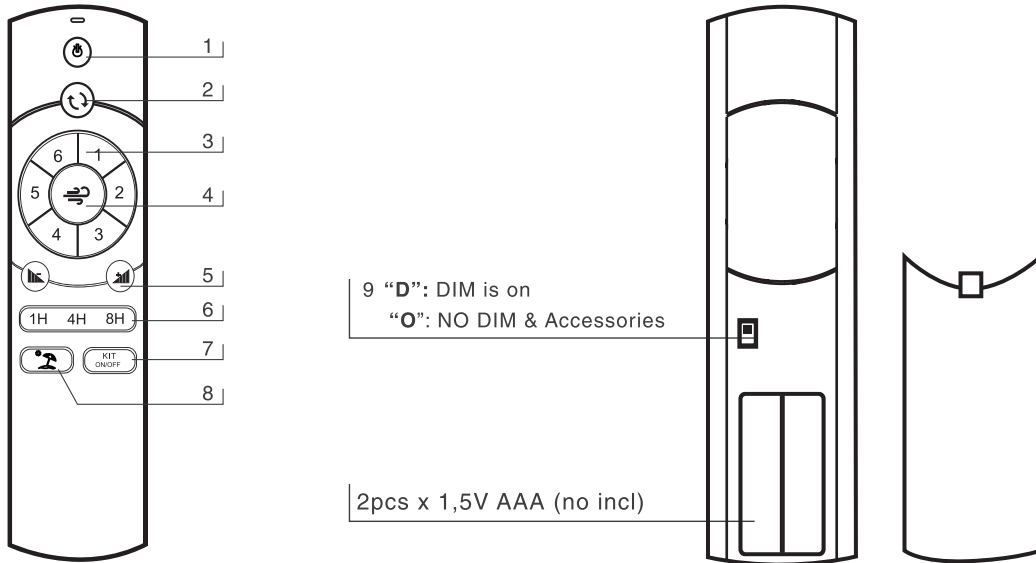
16 MINI PUNT WITH LIGHT KIT



17



REMOTE CONTROL



ENGLISH

- 1- Turn off the ceiling fan.
- 2- Reverse function for winter & summer.
- 3- Ceiling fan speeds: 1 (the lowest) to 6 (the highest).
- 4- Breeze: The ceiling fan speeds automatic cycle between 1 to 6 speeds.
- 5- Light Dimmer: Only for ceiling fans with dimmable light kit.
- 6- Timer: The fan stops after 1h/4h/8h.
- 7- Only for ceiling fans with light kit: turn on, turn off and change the light color.
- 8- Vacation mode: switch on the light 5 minutes each 2 or 3 hours.
- 9- "D" Dim is ON.
"O" Dim is OFF. For light kit no dimmable, ceiling fans without light kit and accessories.

ESPAÑOL

- 1- Apaga el ventilador.
- 2- Función inversa (invierno-verano).
- 3- Velocidades del ventilador: 1 (la más lenta) a 6 (la más rápida).
- 4- Función brisa: la velocidad de ventilador cambia automáticamente pasando por las seis velocidades.
- 5- Regula la intensidad de la luz cuando el ventilador lleve kit de luz regulable.
- 6- Temporizador: el ventilador funcionará durante 1h, 4h o 8h.
- 7- Sólo para ventiladores con kit de luz: enciende, apaga y regula la el color de la luz cuando el ventilador lo permita.
- 8- Modo vacaciones: Enciende y apaga la luz del ventilador durante 5 minutos cada 2 o 3 horas.
- 9- "D" Dim encendido.
"O" Dim apagado. Para kits de luz no regulables, ventiladores sin kit de luz y accesorios.

CATALÀ

- 1- Apaga el ventilador.
- 2- Funció inversa (hivern-estiu).
- 3- Velocitats del ventilador: 1 (la més lenta) a 6 (la més ràpida).
- 4- Funció brisa: la velocitat de ventilador canvia automàticament passant per les sis velocitats.
- 5- Regulador de llum: només per a ventiladors de sostre amb kit de llum regulable.
- 6- Temporitzador: el ventilador funcionarà durant 1h, 4h o 8h.
- 7- Només per a ventiladors amb kit de llum: encén, apaga i canvia el color de la llum.
- 8- Funció vacances: Encén i apaga la llum del ventilador durant 5 minuts cada 2 o 3 hores.
- 9- "D" Dim encès.
"O" Dim apagat. Per a kits de llum no regulables, ventiladors sense kit de llum i accessoris.

FRANÇAIS

- 1- Éteint le ventilateur.
- 2- Fonction inverse pour l'hiver et l'été: changer la direction du tour du ventilateur.
- 3- Vitesses du ventilateur de plafond: 1 (le plus bas) à 5 (le plus élevé).
- 4- Fonction brise : la vitesse du ventilateur change automatiquement tout en passant par les six vitesses.
- 5- Gradateur de lumière : uniquement pour les ventilateurs de plafond avec kit d'éclairage à intensité variable.
- 6- Avec Programmeur: le ventilateur s'arrête après 1h / 4h / 8h.
- 7- Uniquement pour les ventilateurs de plafond avec kit d'éclairage : allumez, éteignez et changez la couleur de la lumière.
- 8- Mode vacances: allumez le kit d'éclairage du ventilateur de plafond 5 minutes toutes les 2 ou 3 heures.
- 9- "D" Dim est activé.
"O" Dim est désactivé. Pour kit d'éclairage non dimmable, ventilateurs de plafond sans kit d'éclairage et accessoires.

ITALIANO

- 1- Spegne il ventilatore.
- 2- Funzione inversa inverno-estate.
- 3- Velocità: da 1 (la più bassa) a 5 (la più alta).
- 4- Funzione Breeze: la velocità della ventola cambia automaticamente attraverso le sei velocità.
- 5- Regolazione dell'intensità luminosa: solo per ventilatori da soffitto con kit luce dimmerabile.
- 6- Timer: la ventola funzionerà per 1h, 4h o 8h.
- 7- Solo per ventilatori da soffitto con kit luce: accendi, spegni e cambia il colore della luce.
- 8- Modalità vacanza: accendi e spegni la luce della ventola per 5 minuti ogni 2 o 3 ore.
- 9- "D" Dim è ON.
"O" Dim è OFF. Per kit luci non dimmerabili, ventilatori a soffitto senza kit luci e accessori.

PORTUGÊS

- 1- Desligue o ventilador.
- 2- Função inverno-verão inversa.
- 3- Velocidades: 1 (a mais baixa) a 5 (a mais alta)
- 4- Função Breeze: a velocidade do ventilador muda automaticamente através das seis velocidades.
- 5- Regulação da intensidade luminosa: Apenas para ventiladores de teto com kit de luz regulável.
- 6- O ventilador funcionará por 1h, 4h ou 8h.
- 7- Apenas para ventiladores de teto com kit de luz: liga, desliga e muda a cor da luz.
- 8- Modo férias: Acende e apaga a luz do ventilador por 5 minutos a cada 2 ou 3 horas.
- 9- "D" Dim está LIGADO.
"O" Dim está DESLIGADO. Para kit de luz sem dimerização, ventiladores de teto sem kit de luz e acessórios.

REMOTE CONTROL

DEUTSCH

- 1- Schalten Sie den Lüfter aus.
- 2- Umgekehrte Winter-Sommer-Funktion.
- 3- Geschwindigkeiten: 1 (die niedrigste) bis 6 (die höchste)
- 4- Breeze-Funktion: Die Lüftergeschwindigkeit ändert sich automatisch durch die sechs Geschwindigkeiten.
- 5- Regulierung der Lichtintensität. Nur für Deckenventilatoren mit dimmbarem Lichtset.
- 6- Der Lüfter läuft 1h, 4h oder 8h.
- 7- Nur für Deckenventilatoren mit Lichtset: einschalten, ausschalten und die Lichtfarbe ändern.
- 8- Urlaubsmodus: Schalten Sie das Lüfterlicht alle zwei oder drei Stunden für 5 Minuten ein und aus.
- 9- "D" Dimmen ist EIN.
"O" Dim ist AUS. Für Beleuchtungsset, nicht dimmbar, Deckenventilatoren ohne Beleuchtungsset und Zubehör.

NEDERLANDS

- 1- Schakel de ventilator uit.
- 2- Omgekeerde winter-zomerfunctie.
- 3- Snelheden: 1 (de laagste) tot 6 (de hoogste).
- 4- Breeze-functie: de ventilatorsnelheid verandert automatisch door de zes snelheden.
- 5- Lichtdimmer: alleen voor plafondventilatoren met dimbare lichtset.
- 6- De ventilator werkt 1 uur, 4 uur of 8 uur.
- 7- Alleen voor plafondventilatoren met lichtset: aan, uit en verander de lichtkleur.
- 8- Vakantiemodus: schakel het ventilatorlicht elke twee of drie uur gedurende 5 minuten in en uit.
- 9- "D" Dim staat AAN.
"O" Dim is UIT. Voor lichte kit niet dimbaar, plafondventilatoren zonder lichtkit en accessoires.

ΕΛΛΗΝΙΚΗ

- 1- Κλείστε τον ανεμιστήρα.
- 2- Αντίστροφη συνάρτηση χειμώνα-καλοκαίρι.
- 3- Ταχύτητες: 1 (η χαμηλότερη) έως 6 (η υψηλότερη).
- 4- Λειτουργία αεράκι: η ταχύτητα του ανεμιστήρα αλλάζει αυτόματα στις έξι ταχύτητες.
- 5- Ρύθμιση έντασης φωτός. Μόνο για ανεμιστήρες οροφής με kit ρυθμιζόμενου φωτός.
- 6- Ο ανεμιστήρας θα λειτουργεί για 1 ώρα, 4 ώρες ή 8 ώρες.
- 7- Μόνο για ανεμιστήρες οροφής με kit φωτισμού: ενεργοποιήστε, απενεργοποιήστε και αλλάξτε το χρώμα του φωτός.
- 8- Λειτουργία διακοπών: Ανάβετε και σβήνετε το φως του ανεμιστήρα για 5 λεπτά κάθε δύο ή τρεις ώρες.
- 9- Το "D" Dim είναι ON.
Το "O" Dim είναι OFF. Για kit lihgt χωρίς ρυθμιζόμενο, ανεμιστήρες οροφής χωρίς kit φωτισμού και αξεσουάρ.

РУССКИЙ

- 1- Выключите вентилятор.
- 2- Обратная функция зима-лето.
- 3- Скорости: от 1 (самая низкая) до 6 (самая высокая).
- 4- Функция бриза: скорость вращения вентилятора автоматически изменяется на шести скоростях.
- 5- Диммер света: Только для потолочных вентиляторов с комплектом диммируемого света.
- 6- Вентилятор будет работать 1 час, 4 часа или 8 часов.
- 7- Только для потолочных вентиляторов с комплектом подсветки: включение, выключение и изменение цвета подсветки.
- 8- Режим отпуска: включайте и выключайте свет вентилятора на 5 минут каждые два или три часа.
- 9- Диммер «D» включен.
Диммер «O» выключен. Для комплекта освещения без регулировки яркости, потолочные вентиляторы без комплекта освещения и аксессуаров.

ČESKY

- 1- Vypněte ventilátor.
- 2- Inverzní funkce zima-léto.
- 3- Rychlosti: 1 (nejnižší) až 5 (nejvyšší).
- 4- Funkce vánku: rychlost ventilátoru se automaticky mění prostřednictvím šesti rychlostí.
- 5- Stmívač světla: Pouze pro stropní ventilátory se sadou stmívatelného světla.
- 6- Ventilátor bude pracovat 1h, 4h nebo 8h.
- 7- Pouze pro větráky ceiling se sadou světla: zapnout, vypnout a změnit

barvu světla.

- 8- Režim Dovolená: Každé dvě nebo tři hodiny zapněte a vypněte světlo ventilátoru na 5 minut.
- 9- "D" Dim je zapnuto.
"O" Dim je VYPNUTO. Pro lihgt kit nestmívatelné, stropní ventilátory bez světelné sady a příslušenství.

POLSKI

- 1- Wyłącz wentylator.
- 2- Funkcja odwrotna zima-lato.
- 3- Prędkości: 1 (najniższa) do 6 (najwyższa).
- 4- Funkcja bryzy: prędkość wentylatora zmienia się automatycznie na sześciu poziomach.
- 5- Ściemniacz światła: tylko dla wentylatorów sufitowych z zestawem oświetlenia z możliwością przyciemniania.
- 6- Wentylator będzie działał przez 1h, 4h lub 8h.
- 7- Tylko dla fanów sufitów z zestawem oświetleniowym: włącz, wyłącz i zmień kolor światła.
- 8- Tryb wakacyjny: włączaj i wyłączaj światło wentylatora na 5 minut co dwie lub trzy godziny.
- 9- Dim „D” jest włączony.
Dim „O” jest WYŁĄCZONY. Do zestawu oświetleniowego nie można ściemniać, wentylatory sufitowe nie zawierają zestawu oświetleniowego i akcesoriów.

БЪЛГАРСКИ

- 1- Изключете вентилатора.
- 2- Обратна функция зима-лято.
- 3- Скорости: 1 (най-ниската) до 6 (най-високата).
- 4- Скоростта на вентилатора се променя автоматично през шестте скорости.
- 5- Светлинен димер: Само за таванни вентилатори с димируем светлинен комплект.
- 6- Вентилаторът ще работи 1, 4 или 8 часа.
- 7- Само за таванни вентилатори със светлинен комплект: включване, изключване и промяна на цвета на светлината.
- 8- Режим на почивка: Включвайте и изключвайте светлината на вентилатора за 5 минути на всеки два или три часа.
- 9- "D" Dim е ВКЛЮЧЕНО.
"O" Dim е ИЗКЛЮЧЕНО. За осветителен комплект без димиране, таванни вентилатори без осветителен комплект и аксесоари.

SLOVENČINA

- 1- Vypnite ventilátor.
- 2- Inverzná funkcia zima-letu.
- 3- Rýchlosti: 1 (najnižšia) až 6 (najvyššia).
- 4- Rýchlosť ventilátora sa automaticky mení prostredníctvom šiestich rýchlostí.
- 5- Stmievач svetla: Len pre stropné ventilátory so súpravou stmievateľného svetla.
- 6- Ventilátor bude fungovať 1h, 4h alebo 8h.
- 7- Len pre fanúšikov ceilingu so súpravou svetla: zapnite, vypnite a zmeňte farbu svetla.
- 8- Režim Dovolenka: Zapnite a vypnite svetlo ventilátora na 5 minút každé dve alebo tri hodiny.
- 9- „D” Dim je zapnuté.
„O” Dim je VYPNUTÉ. Pre súpravu osvetlenia bez možnosti stmievania, stropné ventilátory bez súpravy osvetlenia a príslušenstva.

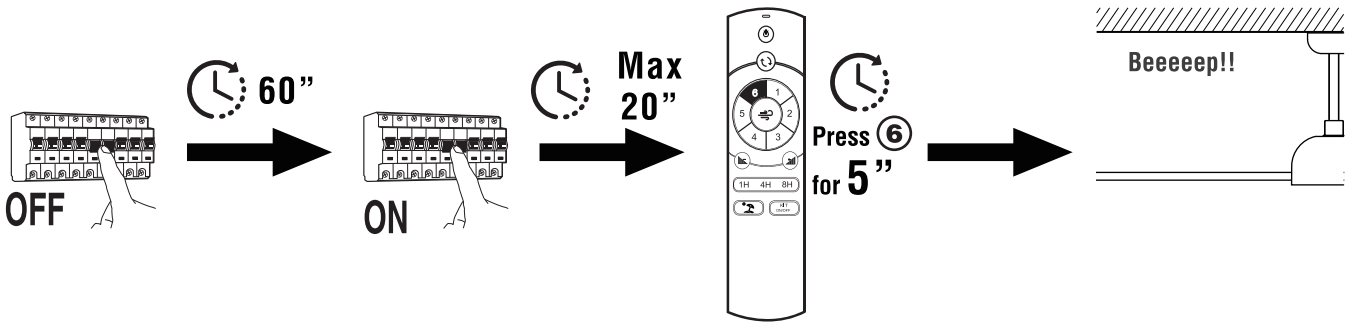
العربية

- 1- قم بإيقاف تشغيل مروحة السقف
- 2- وظيفة عكسية لفصل الشتاء والصفيف
- 3- سرعات مروحة السقف
- 4- نسيم هو مروحة السقف سرعات الدورة الأوتوماتيكية بين سرعات واحدة إلى ست سرعات
- 5- خافت الإضاءة فقط لمراوح السقف المزودة بمجموعة إضاءة قابلة للتعتيم
- 6- المؤقت: تتوقف المروحة بعد ساعة أو أربع ساعات أو ثماني ساعات
- 7- فقط لمراوح السقف المزودة بمجموعة إضاءة ، قم بإيقاف تشغيلها وتغيير لون الضوء
- 8- وضع الإجازة عبارة عن مفتاح تشغيل لمجموعة الإضاءة الخاصة بمروحة السقف
- 9- "O" عكس الضوء قيد التشغيل
"D" عكس الضوء هو قبالة
بالنسبة لمجموعة الإضاءة ، لا توجد مراوح سقف قابلة للتعتيم بدون مجموعة إضاءة وإكسسوارات



Special configurations : FAN FUNCTION MEMORY

On/Off fan, Speeds, Reverse, Breeze Mode

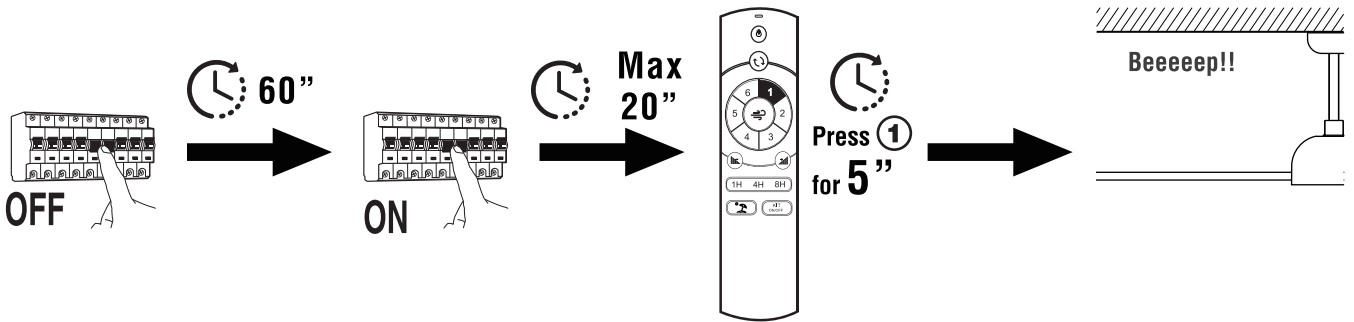


NOTE: repeat for revert the status



Special configurations : LIGHT MEMORY

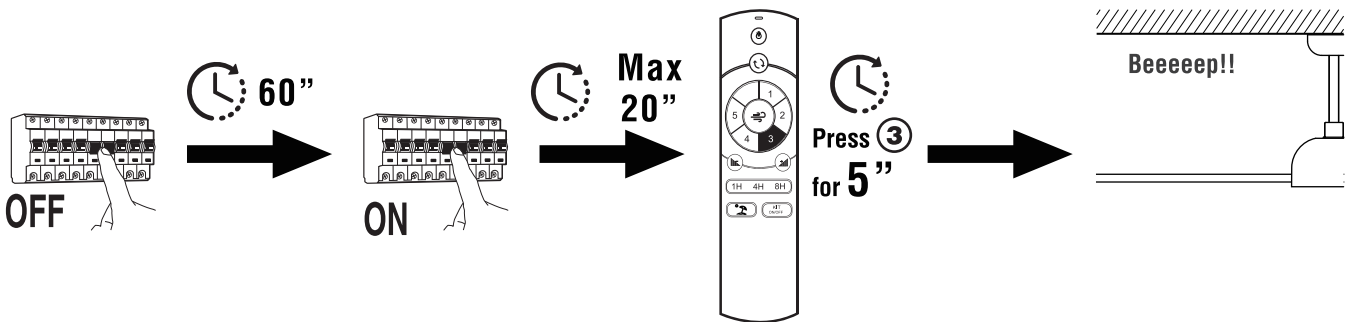
On, Off, Dimmer



NOTE: repeat for revert the status



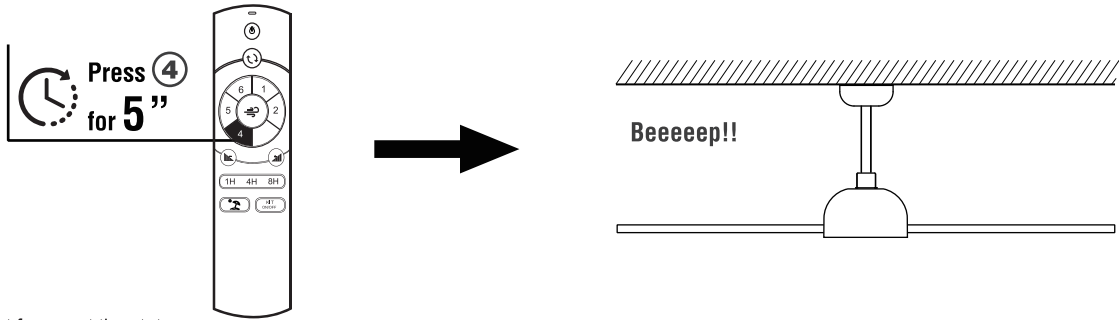
Special configurations : CONFIRMATION ACTION SOUND



NOTE: repeat for revert the status

Special configurations : LOCK REMOTE KEYS

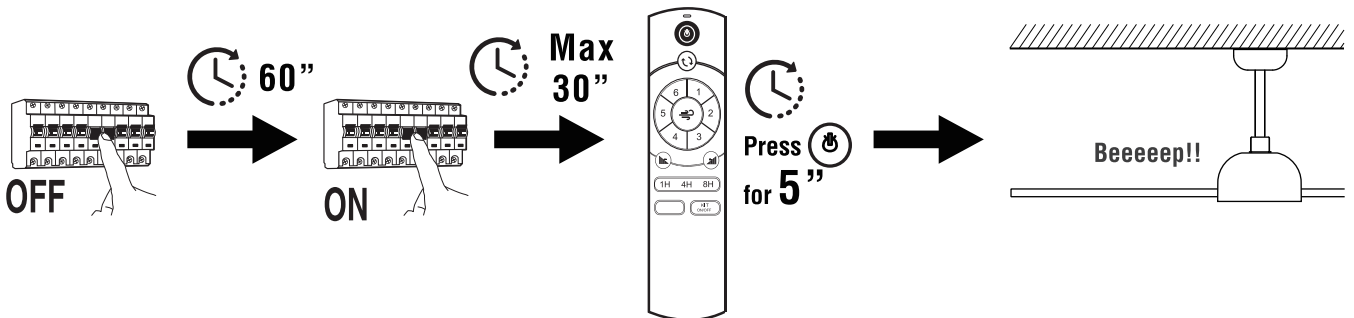
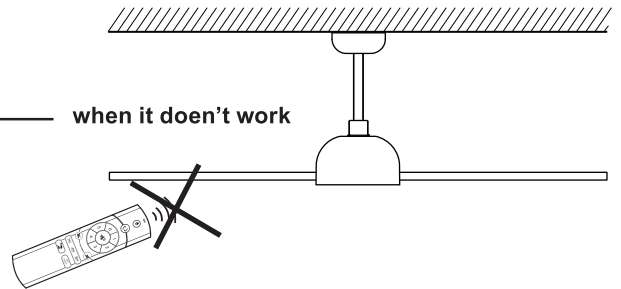
Except  (on/off fan) &  (on/off light) keys



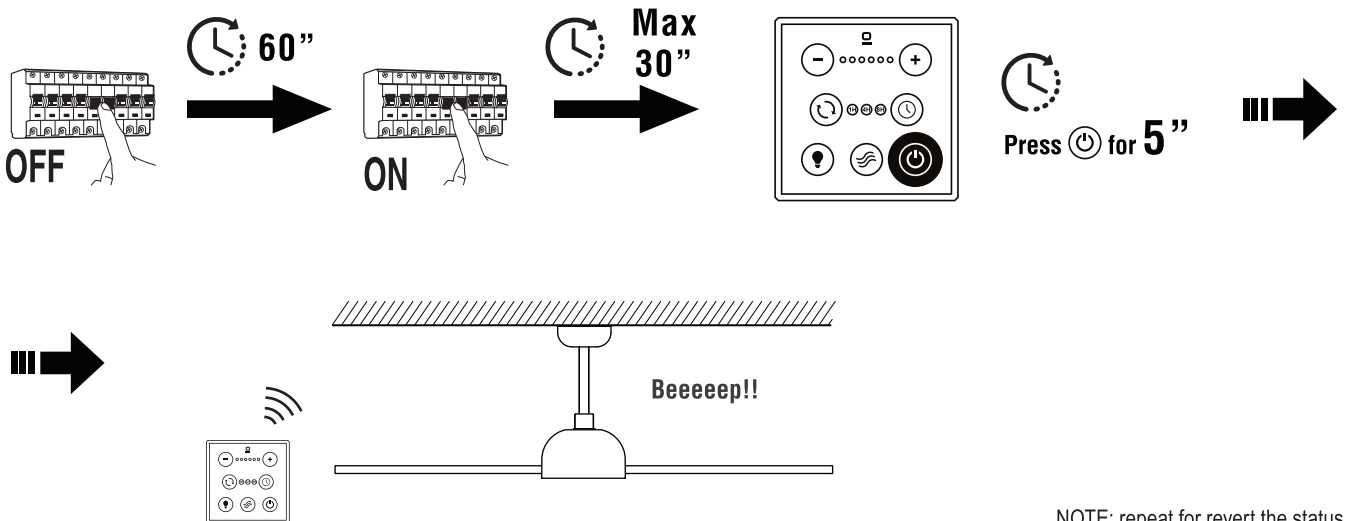
NOTE: repeat for revert the status

REMOTE CONTROL: Repairing / Reemparejamiento

when it doesn't work



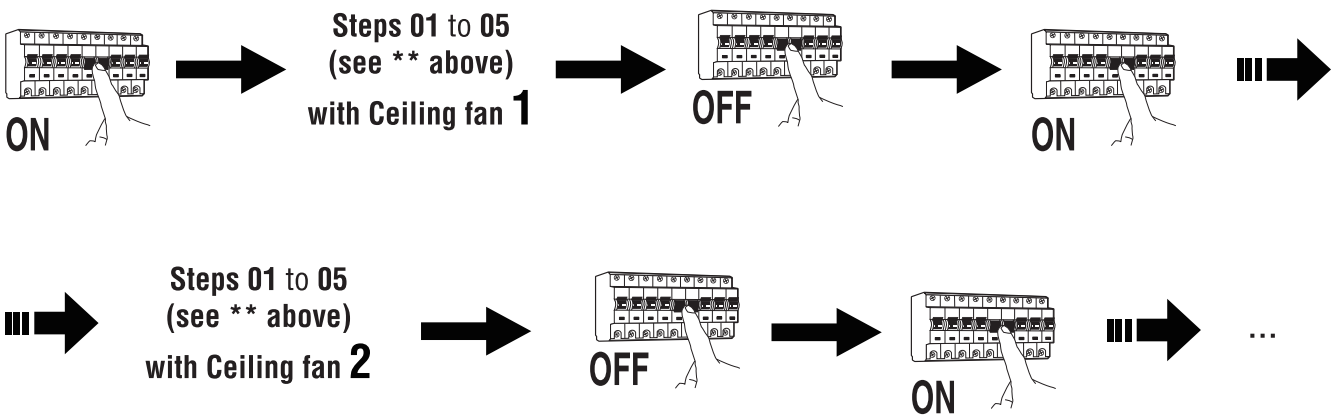
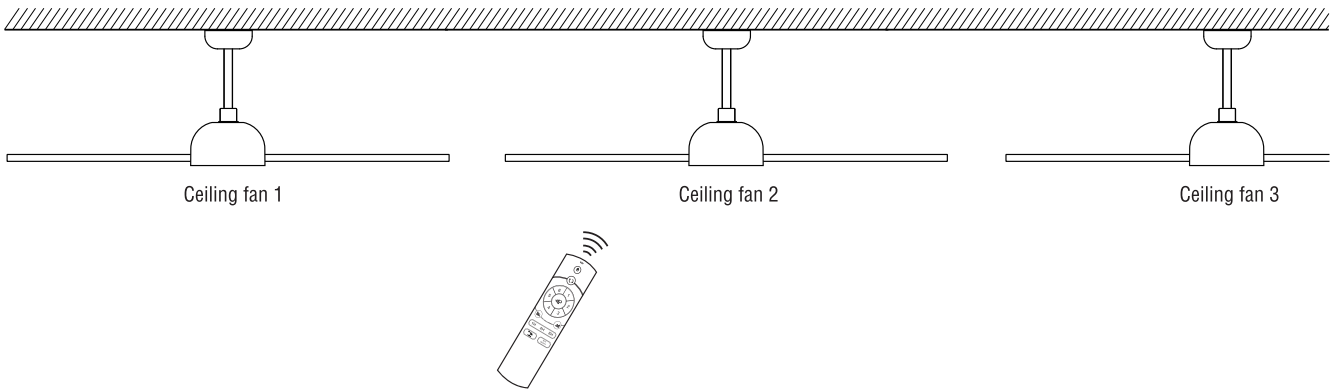
WALL CONTROL 33974 NO INCL : Repairing / Reemparejamiento



NOTE: repeat for revert the status
FARO BARCELONA



MORE THAN ONE CEILING FAN PER ONE REMOTE



Only for SMART FANS (WP)

01

02

Available on the iPhone
App Store

ANDROID APP ON
Google play

Install the App and follow the steps.
Instala la aplicación y sigue los pasos.



Connected by

WIZ

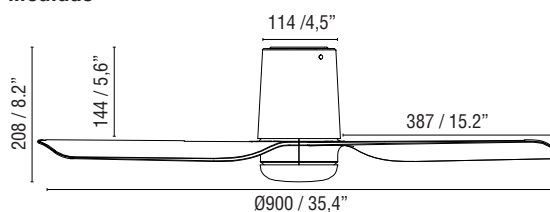
Common information			
Speeds <i>Velocidades</i>	6	Consumption in standby <i>Consumo en espera</i>	W 0,5
Max power used <i>Potencia max utilizada</i>	W 35	Maximum air flow <i>Caudal máximo</i>	m ³ min 141 CFM 4980
Max. RPM <i>Max. RPM</i>	315	Service Value <i>Valor de Servicio</i>	(m3/min)/W 4,7

MINI PUNT TUB S WITHOUT LIGHT

White + White <i>Blanco + Blanco</i>	33832	Power <i>Alimentación</i>	V 220-240~ Hz 50/60
	33832WP	Power <i>Alimentación</i>	V 100-240~ Hz 50/60
	33832WP-110	Power <i>Alimentación</i>	V 100-240~ Hz 50/60
White + Light Wood <i>Blanco + Madera Clara</i>	33833	Power <i>Alimentación</i>	V 220-240~ Hz 50/60
	33833WP	Power <i>Alimentación</i>	V 100-240~ Hz 50/60
	33833WP-110	Power <i>Alimentación</i>	V 100-240~ Hz 50/60
Black + Black <i>Negro + Negro</i>	33834	Power <i>Alimentación</i>	V 220-240~ Hz 50/60
	33834WP	Power <i>Alimentación</i>	V 100-240~ Hz 50/60
	33834WP-110	Power <i>Alimentación</i>	V 100-240~ Hz 50/60
Black + Dark Wood <i>Negro + Madera Oscura</i>	33835	Power <i>Alimentación</i>	V 220-240~ Hz 50/60
	33835WP	Power <i>Alimentación</i>	V 100-240~ Hz 50/60
	33835WP-110	Power <i>Alimentación</i>	V 100-240~ Hz 50/60

Weight 3.4kg
Peso 7.5lb


Measurement
Medidas



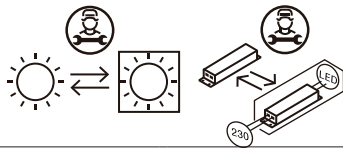
Assembly and installation see on page 07.
Método de montaje e instalación ver en pag 07.

MINI PUNT TUB S WITH LIGHT

White + White <i>Blanco + Blanco</i>	33832-1TW	Power	V 220-240~ Hz 50/60
	33832WP-1TW	<i>Alimentación</i>	V 100-240~ Hz 50/60
White + Light Wood <i>Blanco + Madera Clara</i>	33833-1TW	Power	V 220-240~ Hz 50/60
	33833WP-1TW	<i>Alimentación</i>	V 100-240~ Hz 50/60
Black + Black <i>Negro + Negro</i>	33834-1TW	Power	V 220-240~ Hz 50/60
	33834WP-1TW	<i>Alimentación</i>	V 100-240~ Hz 50/60
Black + Dark Wood <i>Negro + Madera Oscura</i>	33835-1TW	Power	V 220-240~ Hz 50/60
	33835WP-1TW	<i>Alimentación</i>	V 100-240~ Hz 50/60

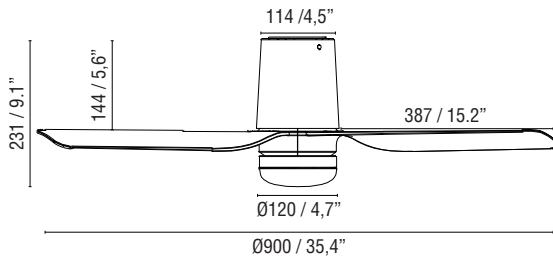
Light LED 10W 2700K - 4000K - 6000K 


Luz This product contains a light source of energy efficiency class F
Este producto contiene una fuente luminosa de la clase eficiencia energética F



Measurement
Medidas

Weight 3.7kg
Peso 8,1lb



 **Assembly and installation see on page 07.**
Método de montaje e instalación ver en pag 07.

CONGRATULATIONS

ENGLISH

Congratulations on the purchase of your new Faro Barcelona fan that will provide you, design, quality and comfort for many years. We are proud of our work and appreciate the opportunity to provide one of the best ceiling fans available. It's time to start enjoying your Faro Barcelona ceiling fan!

ESPAÑOL

Felicidades por la compra de su nuevo ventilador Faro Barcelona que le proporcionará, diseño, calidad y confort durante muchos años. Estamos orgullosos de nuestro trabajo y apreciamos la oportunidad de suministrarle uno de los mejores ventiladores de techo disponibles. ¡Toca empezar a disfrutar de su ventilador de techo Faro Barcelona!

CATALÀ

Felicitats per la compra del seu nou ventilador Faro Barcelona que li proporcionarà, disseny, qualitat i confort durant molts anys. Estem orgullosos del nostre treball i apreciem l'oportunitat de subministrar-li un dels millors ventiladors de sostre disponibles. Comenci a gaudir del seu ventilador de sostre Faro Barcelona!

FRANÇAIS

Félicitations pour l'achat de votre nouveau ventilateur Faro Barcelona qui vous apportera design, qualité et confort pendant de nombreuses années. Nous sommes fiers de notre travail et apprécions l'opportunité de fournir l'un des meilleurs ventilateurs de plafond disponibles. Il est temps de commencer à profiter de votre ventilateur de plafond Faro Barcelona!

ITALIANO

Congratulazioni per aver acquistato un ventilatore Faro Barcelona che le garantirà design, qualità e comfort per molto tempo. Siamo orgogliosi del nostro lavoro e apprezziamo molto che ci abbia dato l'opportunità di fornirle uno dei migliori ventilatori da soffitto disponibili nel mercato. Cominci ad utilizzare il suo nuovo ventilatore da soffitto Faro Barcelona!

PORTUGÊS

Parabéns pela compra do seu novo ventilador de Faro Barcelona que lhe proporcionará design, qualidade e conforto por muitos anos. Estamos orgulhosos do nosso trabalho e apreciamos a oportunidade de fornecer um dos melhores ventiladores de teto disponíveis. É hora de começar a desfrutar do seu ventilador de teto Faro Barcelona!

DEUTSCH

Herzlichen Glückwunsch zum Kauf Ihres neuen Faro Barcelona Ventilators, der Ihnen Design, Qualität und Komfort für viele Jahre bieten wird. Wir sind stolz auf unsere Arbeit und schätzen die Möglichkeit, Ihnen einen der besten Deckenventilatoren zu liefern. Es ist an der Zeit, Ihren Faro Barcelona Deckenventilator zu genießen!

NEDERLANDS

Gefeliciteerd met de aankoop van uw nieuwe Faro Barcelona ventilator. Deze zal u kwaliteit en comfort bieden voor vele jaren. Wij zijn trots op ons werk, en waarderen de mogelijkheid om u een van de beste beschikbare plafondventilatoren te leveren. Geniet van uw nieuwe Faro Barcelona plafondventilator!

ΕΛΛΗΝΙΚΗ

Συγχαρητήρια για την αγορά του νέου σας ανεμιστήρα Faro Barcelona που θα σας προσφέρει ντιζάιν, ποιότητα και άνεση για πολλά χρόνια. Είμαστε υπερήφανοι για την δουλειά μας και εκτιμούμε την ευκαιρία να σας προσφέρουμε έναν από τους καλύτερους ανεμιστήρες οροφής της αγοράς. Ήρθε η ώρα να απολαύσετε τον ανεμιστήρα οροφής Faro Barcelona!

РУССКИЙ

Поздравляем вас с приобретением вентилятора Faro Barcelona нового поколения, который будет радовать вас своим дизайном, качеством и комфортом в течение многих лет. Мы гордимся нашей работой и ценим возможность предоставить вам один из лучших потолочных вентиляторов. Пришло время начать наслаждаться потолочным вентилятором Faro Barcelona!

ČESKY

Gratulujeme vám k zakoupení vašeho nového ventilátoru Faro Barcelona, který vám poskytne design, kvalitu a komfort po mnoho let. Jsme hrdí na naši práci a vážíme si příležitosti poskytnout vám jeden z nejlepších stropních ventilátorů na trhu. Je načase začít si užívat váš stropní ventilátor Faro Barcelona!

POLSKI

Gratulujemy zakupu nowego wentylatora Faro Barcelona, który zapewni Ci design, jakość i komfort przez wiele lat. Jesteśmy dumni z naszej pracy i doceniamy możliwość zaoferowania jednego z najlepszych dostępnych wentylatorów sufitowych. Czas zacząć cieszyć się swoim wentylatorem Faro Barcelona!

БЪЛГАРСКИ

Поздравления за закупуването на новия вентилатор от Faro Barcelona, който ще ви осигури дизайн, качество и удобство в продължение на много години. Гордеем се с нашата продукция и оценяваме възможността да ви предоставим един от най-добрите таванни вентилатори. Време е да започнете да се наслаждавате на таванния вентилатор на Faro Barcelona!

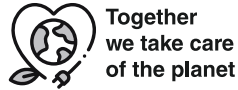
SLOVENČINA

Blahoželáme k nákupu vášho nového ventilátora Faro Barcelona, ktorý vám poskytne dizajn, kvalitu a komfort po mnoho rokov. Sme hrdí na našu prácu a oceňujeme príležitosť poskytnúť jeden z najlepších stropných ventilátorov. Je čas začať si užívať váš stropný ventilátor Faro Barcelona!

العربية

تهانينا على شراء مروحة فارو برشلونة الجديدة التي ستوفر لك التصميم والجودة والراحة لسنوات عديدة. نحن فخورون بعملنا ونقدر الفرصة لتزويدك بأحد أفضل مراوح السقف المتاحة.

لقد حان الوقت لبدء الاستمتاع بمروحة السقف فارو برشلونة.



ENGLISH

Together we take care of the planet. This is why we reduce paper consumption. Please refer to the safety, maintenance and warranty instructions at www.faro.es. If you cannot access it, call us at +34 937 723 965 or write to export@faro.es.

ESPAÑOL

Juntos cuidamos el planeta. Por eso reducimos el consumo de papel. Puedes consultar las instrucciones de seguridad, mantenimiento y garantía en www.faro.es. Si no puedes acceder, llámanos al +34 902 165 166 o escríbenos a faro@lorefar.com.

CATALÀ

Junts cuidem el planeta. Per això reduïm el consum de paper. Pots consultar les instruccions de seguretat, manteniment i garantia en www.faro.es. Si no hi pots accedir, telefona'ns al +34 902 165 166 o escriu-nos a faro@lorefar.com.

FRANÇAIS

Ensemble, nous prenons soin de la planète. C'est pourquoi nous réduisons la consommation de papier. Veuillez-vous référer aux instructions de sécurité, d'entretien et de garantie sur www.faro.es. Si vous ne pouvez pas y accéder, appelez-nous au +34 937 723 965 ou écrivez à export@faro.es.

ITALIANO

Insieme proteggiamo il pianeta. Questo è il motivo per il quale abbiamo ridotto il consumo di carta. Per favore, leggi le istruzioni sulla sicurezza, la manutenzione e la garanzia sul sito www.faro.es. Se non puoi accedere, chiamaci al +34 937 723 965 o scrivici a export@faro.es.

PORTUGÊS

Juntos cuidamos do planeta. É por este motivo que reduzimos o consumo de papel. Consulte as instruções de segurança, manutenção e garantia em www.faro.es. Se não conseguir aceder, ligue para +34 937 723 965 ou escreva para export@faro.es.

DEUTSCH

Gemeinsam sorgen wir uns um unseren Planeten. Deshalb reduzieren wir den Papierverbrauch. Bitte beachten Sie die Sicherheits-, Wartungs- und Garantiehinweise unter www.faro.es. Wenn Sie nicht darauf zugreifen können, rufen Sie uns unter +34 937 723 965 an oder schreiben Sie an export@faro.es.

NEDERLANDS

We dragen samen zorg voor onze planeet. Daarom verminderen wij het papiergebruik. Raadpleeg de veiligheids-, onderhouds- en garantiehandleiding op www.faro.es. Kan u ze niet raadplegen? Bel ons op +34 937 723 965 of schrijf ons op export@faro.es.

ΕΛΛΗΝΙΚΗ

Μαζί φροντίζουμε τον πλανήτη. Για αυτόν τον λόγο μειώνουμε την κατανάλωση χαρτιού. Παρακαλούμε, ανατρέξτε στις οδηγίες ασφαλείας, συντήρησης και εγγύησης στην ιστοσελίδα www.faro.es. Αν δεν μπορείτε να αποκτήσετε πρόσβαση, τηλεφωνήστε μας στο +34 937 723 965 ή γράψτε μας στο export@faro.es.

РУССКИЙ

Вместе мы заботимся о планете. Вот почему мы сокращаем потребление бумаги. Пожалуйста, обратитесь к инструкциям по безопасности, техническому обслуживанию и гарантии на сайте www.faro.es. Если вы не можете получить к нему доступ, позвоните нам по телефону +34 937 723 965 или напишите на export@faro.es.

ČESKY

Společně pečujeme o planetu. Proto omezujeme spotřebu papíru. Přečtěte si, prosím, pokyny týkající se bezpečnosti, údržby a záruky na www.faro.es. Pokud na stránku nemáte přístup, zavolejte nám na tel. +34 937 723 965 nebo napište na export@faro.es.

POLSKI

Razem dbamy o planetę. Dlatego zmniejszamy zużycie papieru. Proszę zapoznać się z instrukcjami bezpieczeństwa, konserwacji i gwarancji na www.faro.es. Jeśli nie możesz uzyskać do niego dostępu, zadzwoń do nas pod numer +34 937 723 965 lub napisz na adres export@faro.es.

БЪЛГАРСКИ

Заедно ние се грижим за планетата. Ето защо намаляваме консумацията на хартия. Моля, направете справка с инструкциите за безопасност, поддръжка и гаранция на www.faro.es. Ако нямате достъп до сайта, обадете ни се на +34 937 723 965 или пишете на export@faro.es.

SLOVENČINA

Spoločne sme sa postarati o tejto planéte. To je dôvod, prečo sme znížili spotrebu papiera. Pozri pokyny k bezpečnosti, údržby a záruky na www.faro.es. Ak nemôžete pristupovať, zavolajte na telefónne číslo +34 937 723 965 alebo pište n export@faro.es.

معاً نعتني بالكوكب.

هذا هو السبب في تقليل استهلاك الورق.
يرجى الرجوع إلى تعليمات السلامة
والصيانة والضمان على
www.faro.es
إذا لم تتمكن من الولوج إليه، اتصل بنا
على +34 937 723 965 أو اكتب رسالة
إلى export@faro.es

IMPORTANT

ENGLISH

The manuals contain the complete instructions for installing and operating with your fan safely. Remember to tighten all screws firmly and make all connections correctly

ESPAÑOL

El manual de contiene las instrucciones completas para instalar y operar con su ventilador de forma segura. Recuerde apretar firmemente todos los tornillos y hacer todas las conexiones correctamente.

CATALÀ

Els manuals contenen les instruccions completes per instal·lar i operar amb el seu ventilador de forma segura. Recordi estrènyer fermament tots els cargols i fer totes les connexions correctament.

FRANÇAIS

Le manuel d'utilisation contient les instructions complètes pour installer et utiliser votre ventilateur en toute sécurité. N'oubliez pas de serrer toutes les vis fermement et de faire toutes les connexions correctement

ITALIANO

Il manuale operativo contiene le istruzioni complete per installare ed utilizzare il suo ventilatore in totale sicurezza. Ricordi di avvitare bene tutti i bulloni e realizzare tutte le connessioni nella maniera corretta.

PORTUGÊS

O manual de operação contém as instruções completas para instalação e operação com o seu ventilador com segurança. Lembre-se de apertar firmemente todos os parafusos e fazer todas as conexões corretamente.

DEUTSCH

Die Betriebsanleitung enthält vollständige Anweisungen für die sichere Installation und den sicheren Betrieb Ihres Ventilators. Denken Sie daran, alle Schrauben fest anzuziehen und alle Verbindungen korrekt herzustellen.

NEDERLANDS

De gebruikshandleiding bevat de volledige instructies voor de installatie en de veilige bediening van uw ventilator. Vergeet niet om alle schroeven stevig vast te draaien, en alle verbinding correct aan te sluiten.

ΕΛΛΗΝΙΚΗ

Το εγχειρίδιο λειτουργίας περιέχει τις πλήρεις οδηγίες για την εγκατάσταση και λειτουργία με τον ανεμιστήρα σας με ασφάλεια. Θυμηθείτε να σφίξετε καλά όλες τις βίδες και να κάνετε σωστά όλη τη συνδεσμολογία.

РУССКИЙ

Руководство по эксплуатации содержит полные инструкции по установке и безопасному использованию вашего вентилятора. Не забудьте крепко затянуть все винты и правильно установить все соединения.

ČESKY

Provozní příručka obsahuje kompletní pokyny pro instalaci a bezpečný provoz vašeho ventilátoru. Nezapomeňte pevně dotáhnout všechny šrouby a vše správně připojit!

POLSKI

Instrukcja obsługi zawiera kompletnie wskazówki dotyczące bezpiecznego instalowania i obsługi wentylatora. Pamiętaj, aby mocno dokręcić wszystkie śruby i prawidłowo wykonać wszystkie połączenia!

БЪЛГАРСКИ

Ръководството за експлоатация съдържа пълните инструкции за безопасно монтиране и работа с вашия вентилатор. Не забравяйте да затегнете здраво всички винтове и да свържете правилно всички връзки.

SLOVENČINA

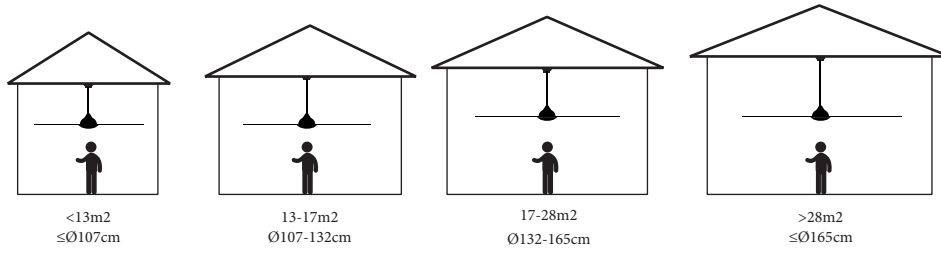
Návod na obsluhu obsahuje úplné pokyny na inštaláciu a bezpečnú prevádzku s ventilátorom. Nezabudnite pevne utiahnuť všetky skrutky a urobiť všetky pripojenia správne.

العربية

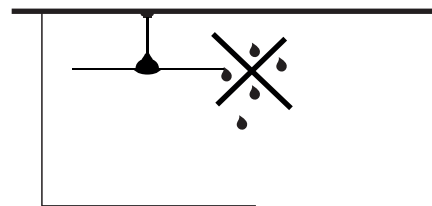
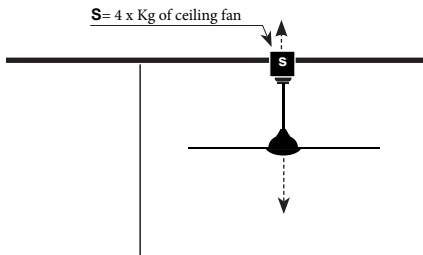
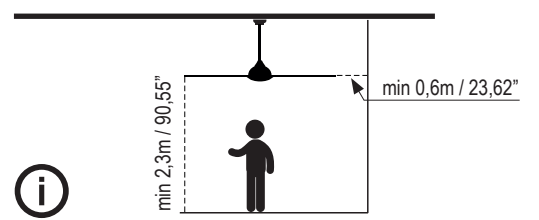
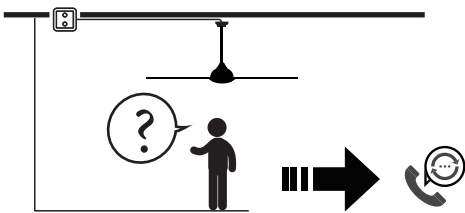
يحتوي الدليل على التعليمات الكاملة لتثبيت المروحة وتشغيلها بأمان. تذكر أن تشد بقوة جميع البراغي والقيام بجميع التوصيلات بشكل صحيح.

WARNINGS

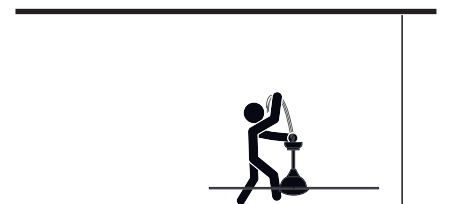
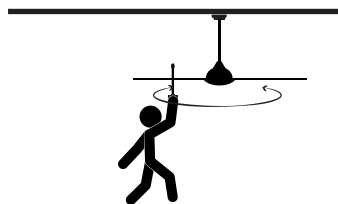
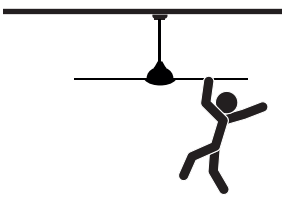
Locations



Security



i **⚡** The support must support at least 4 times the weight of the fan.
El soporte debe aguantar como mínimo 4 veces el peso del ventilador.



+ info

www.faro.es
faro@lorefar.com

+34 918 315 425
+34 937723965
902 165 166

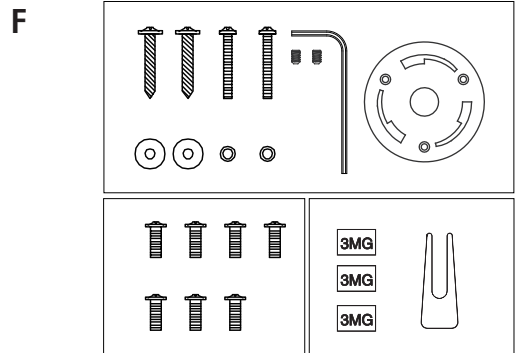
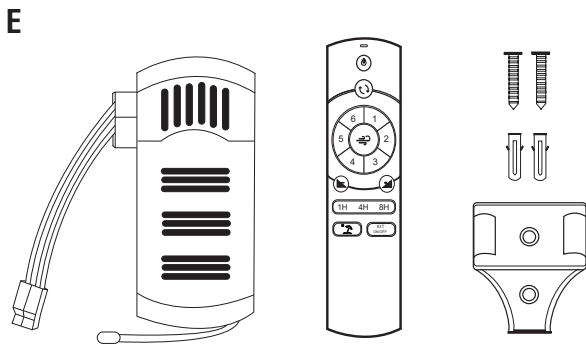
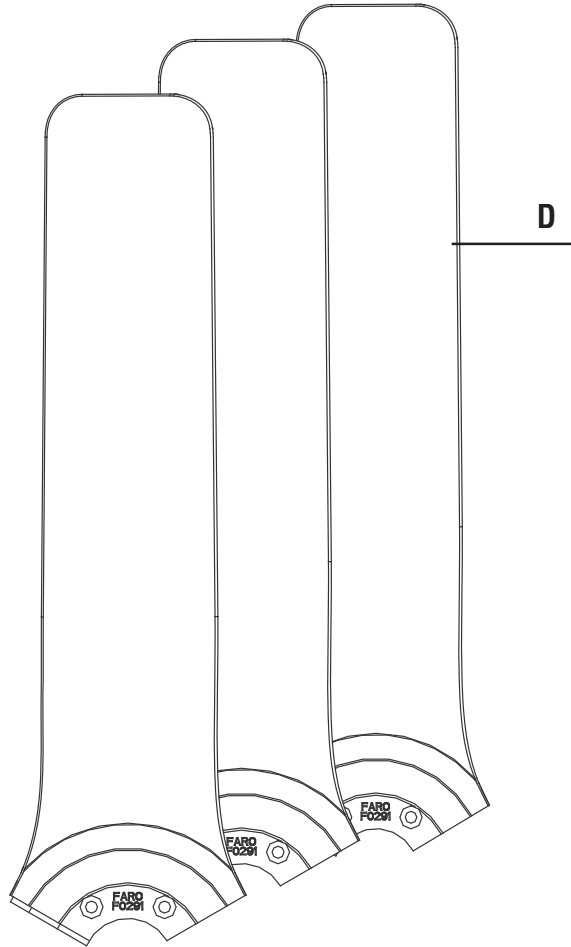
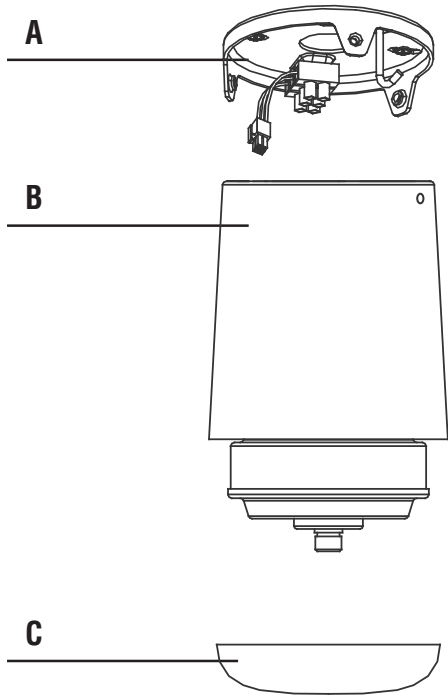
Calle Dinámica Nº1,
Pol. Ind. Santa Rita
08755 Castellbisbal, Barcelona, Spain



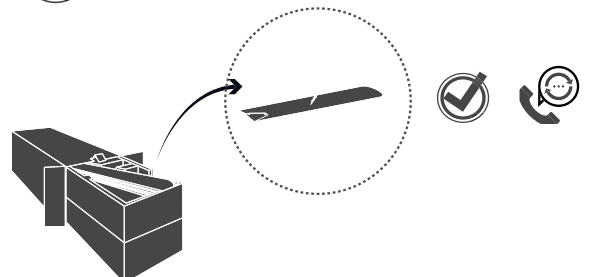
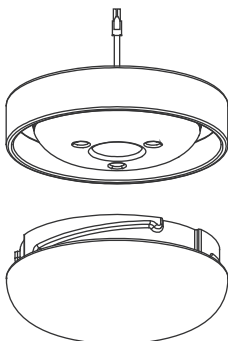
Mini Punt Tub S Ø900



PARTS

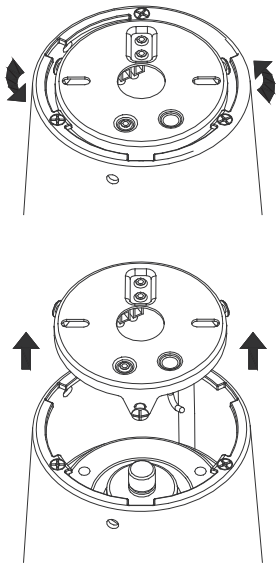


Only for ceiling fans with light kit

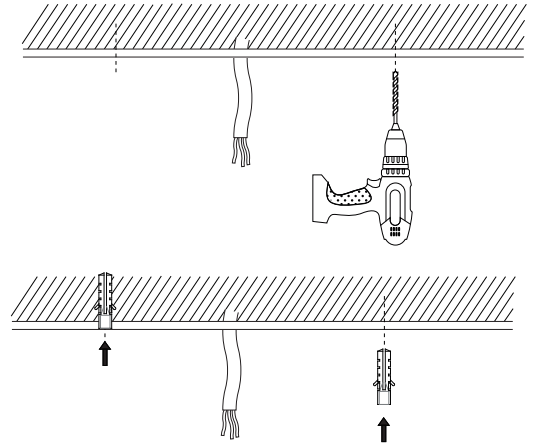


ASSEMBLY

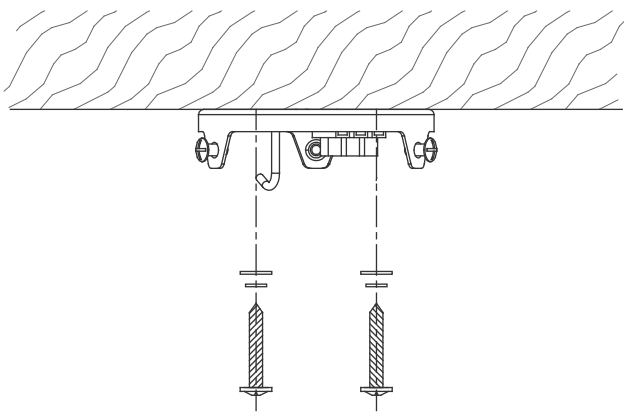
01



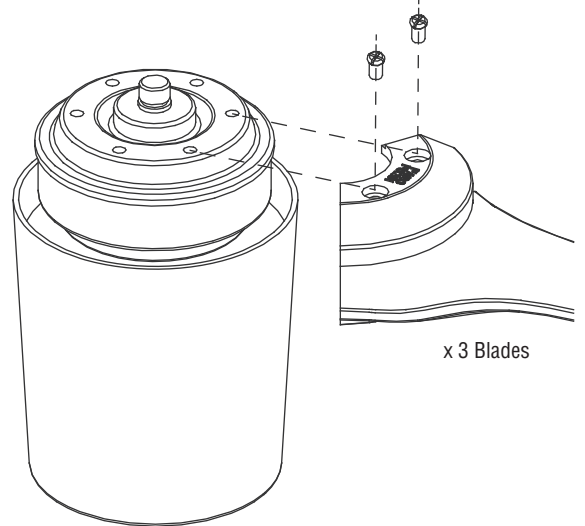
02



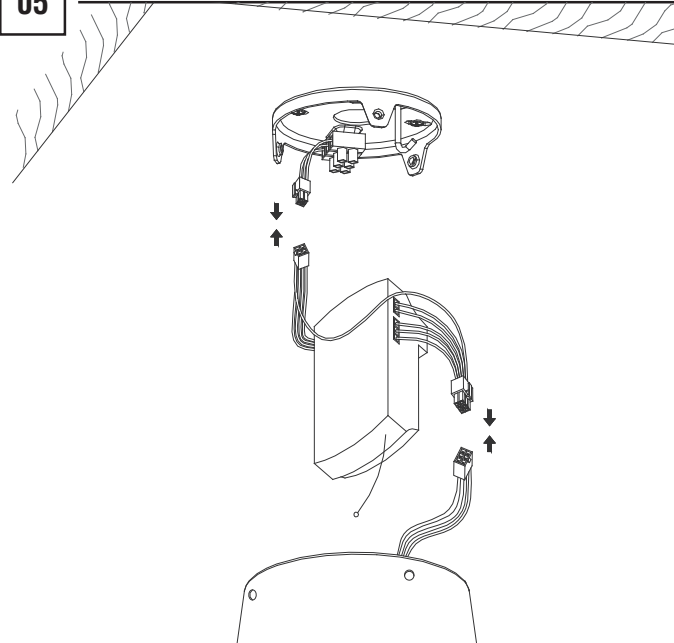
03



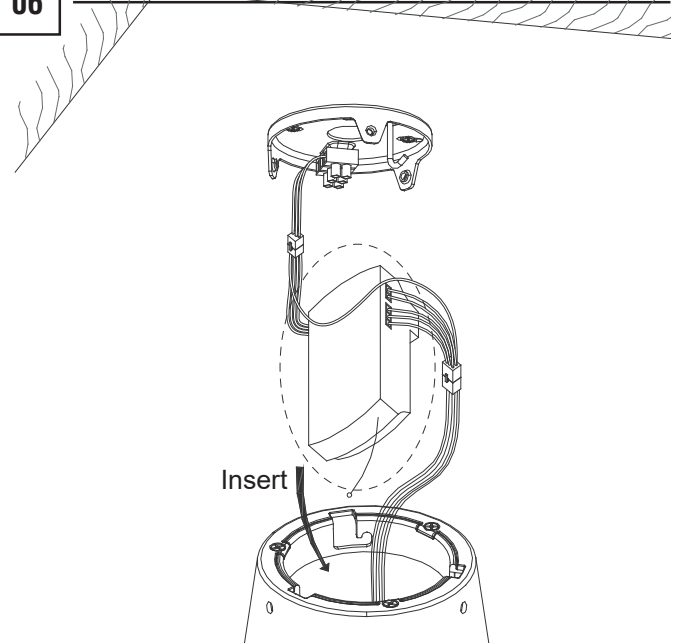
04



05

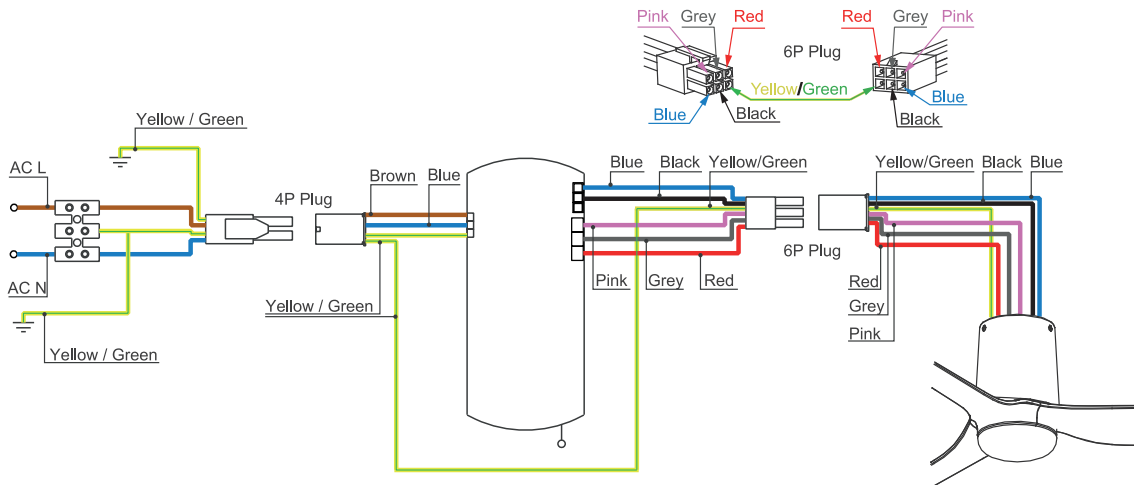


06



ASSEMBLY

inf



L marrón, marró, brown, marron, marrone, castanho, braun, bruin, кафё, коричневый, hnědá, brązowy, кафяв, hnědý

N azul, blau, blue, bleu, blu, azul, blau, blauw, μπλε, синий, modrá, niebieski, син, modrý

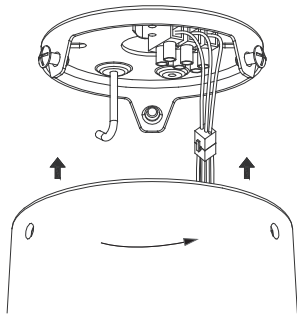
أزرق

amarillo-verde, groc-verd, yellow-green, jaune-vert, giallo-verde, verde-amarelo, gelb-grün, gell-groen, кітрово-пράсiво, желто-зеленый, žltotozelená, zólto-zielony, жълто-зелен, žltozelená

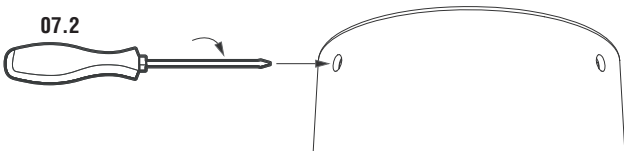
07

بنى

07.1

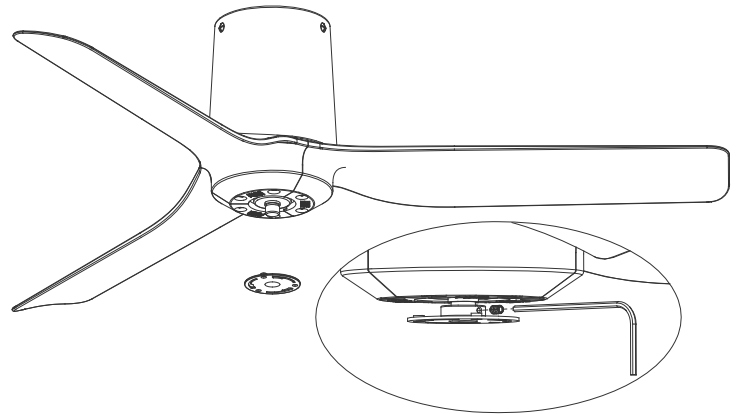


07.2



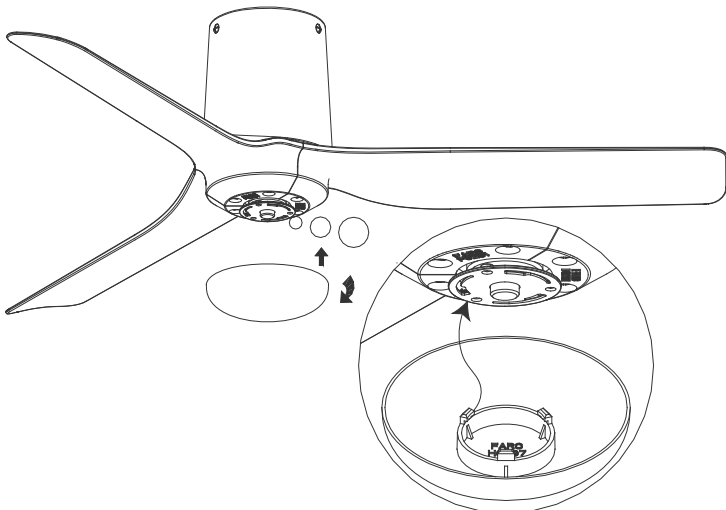
08

أصفر - أخضر



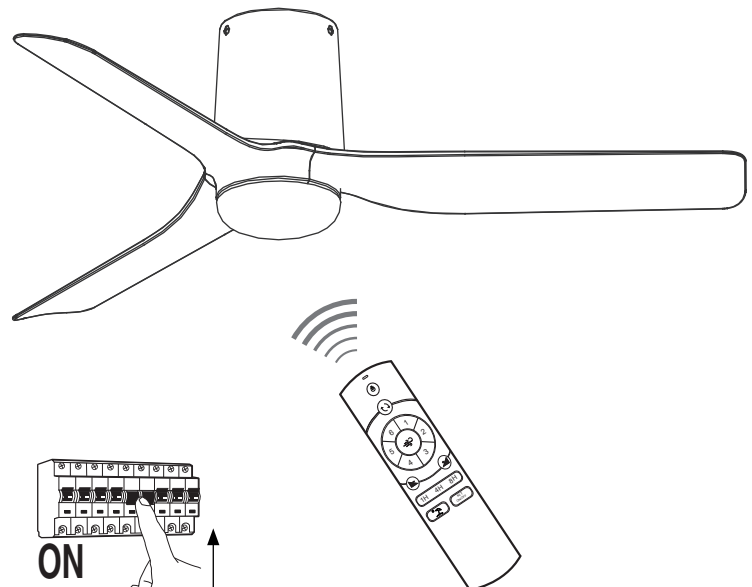
09

Whithout light kit



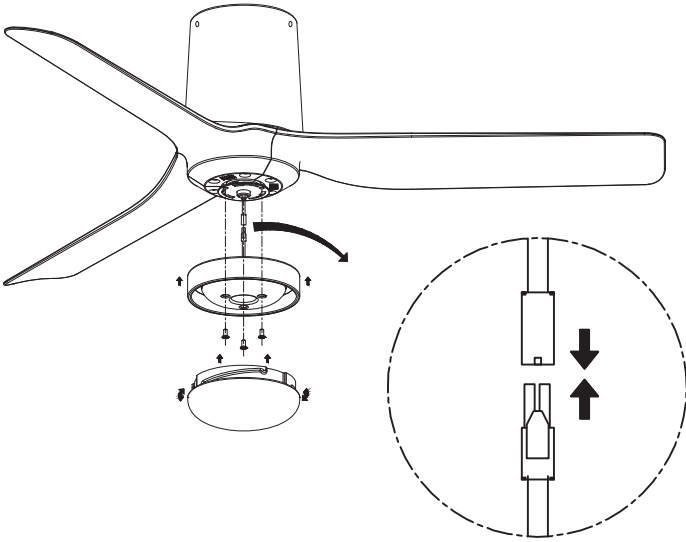
10

Whithout light kit

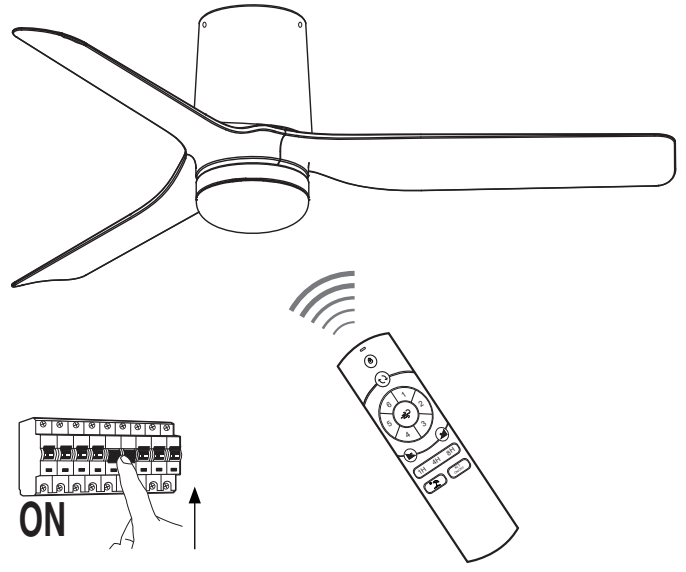


ASSEMBLY

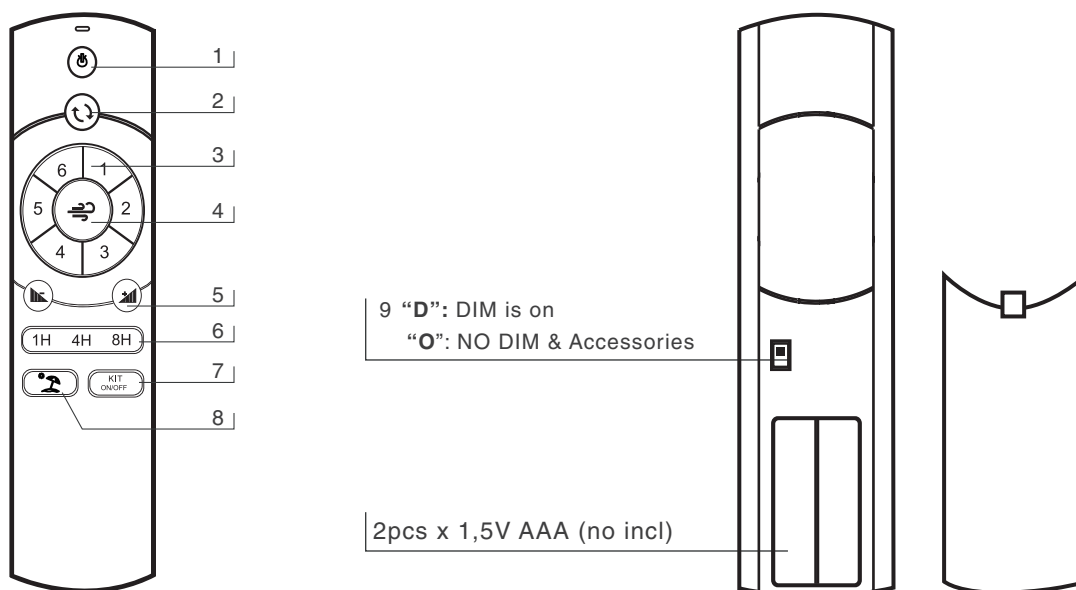
09 Whith light kit



10 Whith light kit



REMOTE CONTROL



ENGLISH

- 1- Turn off the ceiling fan.
- 2- Reverse function for winter & summer.
- 3- Ceiling fan speeds: 1 (the lowest) to 6 (the highest).
- 4- Breeze: The ceiling fan speeds automatic cycle between 1 to 6 speeds.
- 5- Light Dimmer: Only for ceiling fans with dimmable light kit.
- 6- Timer: The fan stops after 1h/4h/8h.
- 7- Only for ceiling fans with light kit: turn on, turn off and change the light color.
- 8- Vacation mode: switch on the light 5 minutes each 2 or 3 hours.
- 9- "D" Dim is ON.
"O" Dim is OFF. For light kit no dimmable, ceiling fans without light kit and accessories.

ESPAÑOL

- 1- Apaga el ventilador.
- 2- Función inversa (invierno-verano).
- 3- Velocidades del ventilador: 1 (la más lenta) a 6 (la más rápida).
- 4- Función brisa: la velocidad de ventilador cambia automáticamente pasando por las seis velocidades.
- 5- Regula la intensidad de la luz cuando el ventilador lleve kit de luz regulable.
- 6- Temporizador: el ventilador funcionará durante 1h, 4h o 8h.
- 7- Sólo para ventiladores con kit de luz: enciende, apaga y regula la el color de la luz cuando el ventilador lo permita.
- 8- Modo vacaciones: Enciende y apaga la luz del ventilador durante 5 minutos cada 2 o 3 horas.
- 9- "D" Dim encendido.
"O" Dim apagado. Para kits de luz no regulables, ventiladores sin kit de luz y accesorios.

CATALÀ

- 1- Apaga el ventilador.
- 2- Funció inversa (hivern-estiu).
- 3- Velocitats del ventilador: 1 (la més lenta) a 6 (la més ràpida).
- 4- Funció brisa: la velocitat de ventilador canvia automàticament passant per les sis velocitats.
- 5- Regulador de llum: només per a ventiladors de sostre amb kit de llum regulable.
- 6- Temporitzador: el ventilador funcionarà durant 1h, 4h o 8h.
- 7- Només per a ventiladors amb kit de llum: encén, apaga i canvia el color de la llum.
- 8- Funció vacances: Encén i apaga la llum del ventilador durant 5 minuts cada 2 o 3 hores.
- 9- "D" Dim encès.
"O" Dim apagat. Per a kits de llum no regulables, ventiladors sense kit de llum i accessoris.

FRANÇAIS

- 1- Éteint le ventilateur.
- 2- Fonction inverse pour l'hiver et l'été: changer la direction du tour du ventilateur.
- 3- Vitesses du ventilateur de plafond: 1 (le plus bas) à 5 (le plus élevé).
- 4- Fonction brise : la vitesse du ventilateur change automatiquement tout en passant par les six vitesses.
- 5- Gradateur de lumière : uniquement pour les ventilateurs de plafond avec kit d'éclairage à intensité variable.
- 6- Avec Programmateur: le ventilateur s'arrête après 1h / 4h / 8h.
- 7- Uniquement pour les ventilateurs de plafond avec kit d'éclairage : allumez, éteignez et changez la couleur de la lumière.
- 8- Mode vacances: allumez le kit d'éclairage du ventilateur de plafond 5 minutes toutes les 2 ou 3 heures.
- 9- "D" Dim est activé.
"O" Dim est désactivé. Pour kit d'éclairage non dimmable, ventilateurs de plafond sans kit d'éclairage et accessoires.

ITALIANO

- 1- Spegne il ventilatore.
- 2- Funzione inversa inverno-estate.
- 3- Velocità: da 1 (la più bassa) a 5 (la più alta).
- 4- Funzione Breeze: la velocità della ventola cambia automaticamente attraverso le sei velocità.
- 5- Regolazione dell'intensità luminosa: solo per ventilatori da soffitto con kit luce dimmerabile.
- 6- Timer: la ventola funzionerà per 1h, 4h o 8h.
- 7- Solo per ventilatori da soffitto con kit luce: accendi, spegni e cambia il colore della luce.
- 8- Modalità vacanza: accendi e spegni la luce della ventola per 5 minuti ogni 2 o 3 ore.
- 9- "D" Dim è ON.
"O" Dim è OFF. Per kit luci non dimmerabili, ventilatori a soffitto senza kit luci e accessori.

PORTUGÊS

- 1- Desligue o ventilador.
- 2- Função inverno-verão inversa.
- 3- Velocidades: 1 (a mais baixa) a 5 (a mais alta)
- 4- Função Breeze: a velocidade do ventilador muda automaticamente através das seis velocidades.
- 5- Regulação da intensidade luminosa: Apenas para ventiladores de teto com kit de luz regulável.
- 6- O ventilador funcionará por 1h, 4h ou 8h.
- 7- Apenas para ventiladores de teto com kit de luz: liga, desliga e muda a cor da luz.
- 8- Modo férias: Acende e apaga a luz do ventilador por 5 minutos a cada 2 ou 3 horas.
- 9- "D" Dim está LIGADO.
"O" Dim está DESLIGADO. Para kit de luz sem dimerização, ventiladores de teto sem kit de luz e acessórios.

REMOTE CONTROL

DEUTSCH

- 1- Schalten Sie den Lüfter aus.
- 2- Umgekehrte Winter-Sommer-Funktion.
- 3- Geschwindigkeiten: 1 (die niedrigste) bis 6 (die höchste)
- 4- Breeze-Funktion: Die Lüftergeschwindigkeit ändert sich automatisch durch die sechs Geschwindigkeiten.
- 5- Regulierung der Lichtintensität. Nur für Deckenventilatoren mit dimmbarem Lichtset.
- 6- Der Lüfter läuft 1h, 4h oder 8h.
- 7- Nur für Deckenventilatoren mit Lichtset: einschalten, ausschalten und die Lichtfarbe ändern.
- 8- Urlaubsmodus: Schalten Sie das Lüfterlicht alle zwei oder drei Stunden für 5 Minuten ein und aus.
- 9- "D" Dimmen ist EIN.
"O" Dim ist AUS. Für Beleuchtungsset, nicht dimmbar, Deckenventilatoren ohne Beleuchtungsset und Zubehör.

NEDERLANDS

- 1- Schakel de ventilator uit.
- 2- Omgekeerde winter-zomerfunctie.
- 3- Snelheden: 1 (de laagste) tot 6 (de hoogste).
- 4- Breeze-functie: de ventilatorsnelheid verandert automatisch door de zes snelheden.
- 5- Lichtdimmer: alleen voor plafondventilatoren met dimbare lichtset.
- 6- De ventilator werkt 1 uur, 4 uur of 8 uur.
- 7- Alleen voor plafondventilatoren met lichtset: aan, uit en verander de lichtkleur.
- 8- Vakantiemodus: schakel het ventilatorlicht elke twee of drie uur gedurende 5 minuten in en uit.
- 9- "D" Dim staat AAN.
"O" Dim is UIT. Voor lichte kit niet dimbaar, plafondventilatoren zonder lichtkit en accessoires.

ΕΛΛΗΝΙΚΗ

- 1- Κλείστε τον ανεμιστήρα.
- 2- Αντίστροφη συνάρτηση χειμώνα-καλοκαίρι.
- 3- Ταχύτητες: 1 (η χαμηλότερη) έως 6 (η υψηλότερη).
- 4- Λειτουργία αεράκι: η ταχύτητα του ανεμιστήρα αλλάζει αυτόματα στις έξι ταχύτητες.
- 5- Ρύθμιση έντασης φωτός. Μόνο για ανεμιστήρες οροφής με kit ρυθμιζόμενου φωτός.
- 6- Ο ανεμιστήρας θα λειτουργεί για 1 ώρα, 4 ώρες ή 8 ώρες.
- 7- Μόνο για ανεμιστήρες οροφής με kit φωτισμού: ενεργοποιήστε, απενεργοποιήστε και αλλάξτε το χρώμα του φωτός.
- 8- Λειτουργία διακοπών: Ανάβετε και σβήνετε το φως του ανεμιστήρα για 5 λεπτά κάθε δύο ή τρεις ώρες.
- 9- Το "D" Dim είναι ON.
Το "O" Dim είναι OFF. Για kit lihgt χωρίς ρυθμιζόμενο, ανεμιστήρες οροφής χωρίς kit φωτισμού και αξεσουάρ.

РУССКИЙ

- 1- Выключите вентилятор.
- 2- Обратная функция зима-лето.
- 3- Скорости: от 1 (самая низкая) до 6 (самая высокая).
- 4- Функция бриза: скорость вращения вентилятора автоматически изменяется на шести скоростях.
- 5- Диммер света: Только для потолочных вентиляторов с комплектом диммируемого света.
- 6- Вентилятор будет работать 1 час, 4 часа или 8 часов.
- 7- Только для потолочных вентиляторов с комплектом подсветки: включение, выключение и изменение цвета подсветки.
- 8- Режим отпуска: включайте и выключайте свет вентилятора на 5 минут каждые два или три часа.
- 9- Диммер «D» включен.
Диммер «O» выключен. Для комплекта освещения без регулировки яркости, потолочные вентиляторы без комплекта освещения и аксессуаров.

ČESKY

- 1- Vypněte ventilátor.
- 2- Inverzní funkce zima-léto.
- 3- Rychlosti: 1 (nejnižší) až 5 (nejvyšší).
- 4- Funkce vánku: rychlost ventilátoru se automaticky mění prostřednictvím šesti rychlostí.
- 5- Stmívač světla: Pouze pro stropní ventilátory se sadou stmívatelného světla.
- 6- Ventilátor bude pracovat 1h, 4h nebo 8h.
- 7- Pouze pro větráky ceiling se sadou světla: zapnout, vypnout a změnit

barvu světla.

- 8- Režim Dovolena: Každé dvě nebo tři hodiny zapněte a vypněte světlo ventilátoru na 5 minut.
- 9- "D" Dim je zapnuto.
"O" Dim je VYPNUTO. Pro lihgt kit nestmívatelné, stropní ventilátory bez světelné sady a příslušenství.

POLSKI

- 1- Wyłącz wentylator.
- 2- Funkcja odwrotna zima-lato.
- 3- Prędkości: 1 (najniższa) do 6 (najwyższa).
- 4- Funkcja bryzy: prędkość wentylatora zmienia się automatycznie na sześciu poziomach.
- 5- Ściemniacz światła: tylko dla wentylatorów sufitowych z zestawem oświetlenia z możliwością przyciemniania.
- 6- Wentylator będzie działał przez 1h, 4h lub 8h.
- 7- Tylko dla fanów sufitów z zestawem oświetleniowym: włącz, wyłącz i zmień kolor światła.
- 8- Tryb wakacyjny: włączaj i wyłączaj światło wentylatora na 5 minut co dwie lub trzy godziny.
- 9- Dim „D” jest włączony.
Dim „O” jest WYŁĄCZONY. Do zestawu oświetleniowego nie można ściemniać, wentylatory sufitowe nie zawierają zestawu oświetleniowego i akcesoriów.

БЪЛГАРСКИ

- 1- Изключете вентилатора.
- 2- Обратна функция зима-лято.
- 3- Скорости: 1 (най-ниската) до 6 (най-високата).
- 4- Скоростта на вентилатора се променя автоматично през шестте скорости.
- 5- Светлинен димер: Само за таванни вентилатори с димируем светлинен комплект.
- 6- Вентилаторът ще работи 1, 4 или 8 часа.
- 7- Само за таванни вентилатори със светлинен комплект: включване, изключване и промяна на цвета на светлината.
- 8- Режим на почивка: Включвайте и изключвайте светлината на вентилатора за 5 минути на всеки два или три часа.
- 9- "D" Dim е ВКЛЮЧЕНО.
"O" Dim е ИЗКЛЮЧЕНО. За осветителен комплект без димиране, таванни вентилатори без осветителен комплект и аксесоари.

SLOVENČINA

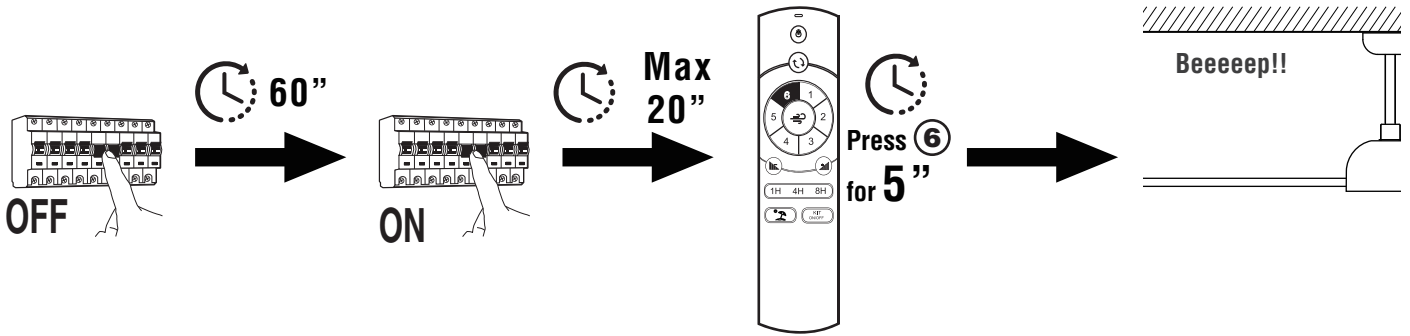
- 1- Vypnite ventilátor.
- 2- Inverzná funkcia zima-leto.
- 3- Rýchlosti: 1 (najnižšia) až 6 (najvyššia).
- 4- Rýchlosť ventilátora sa automaticky mení prostredníctvom šiestich rýchlostí.
- 5- Stmievач svetla: Len pre stropné ventilátory so súpravou stmievateľného svetla.
- 6- Ventilátor bude fungovať 1h, 4h alebo 8h.
- 7- Len pre fanúšikov celingu so súpravou svetla: zapnite, vypnite a zmeňte farbu svetla.
- 8- Režim Dovolena: Zapnite a vypnite svetlo ventilátora na 5 minút každé dve alebo tri hodiny.
- 9- „D” Dim je zapnuté.
„O” Dim je VYPNUTÉ. Pre súpravu osvetlenia bez možnosti stmievania, stropné ventilátory bez súpravy osvetlenia a príslušenstva.

العربية

- 1- قم بإيقاف تشغيل مروحة السقف
 - 2- وظيفة عكسية لفصل الشتاء والصيف
 - 3- سرعات مروحة السقف
 - 4- نسيم هو مروحة السقف سرعات الدورة الأوتوماتيكية بين سرعات واحدة إلى ست سرعات
 - 5- خافت الإضاءة فقط لمراوح السقف المزودة بمجموعة إضاءة قابلة للتعطيم
 - 6- المؤقت: تتوقف المروحة بعد ساعة أو أربع ساعات أو ثماني ساعات
 - 7- فقط لمراوح السقف المزودة بمجموعة إضاءة ، قم بإيقاف تشغيلها وتغيير لون الضوء
 - 8- وضع الإجازة عبارة عن مفتاح تشغيل لمجموعة الإضاءة الخاصة بمروحة السقف
 - 9- "O" عكس الضوء قيد التشغيل
"D" عكس الضوء هو قبالة
- بالنسبة لمجموعة الإضاءة ، لا توجد مراوح سقف قابلة للتعطيم بدون مجموعة إضاءة وإكسسوارات

Special configurations : FAN FUNCTION MEMORY

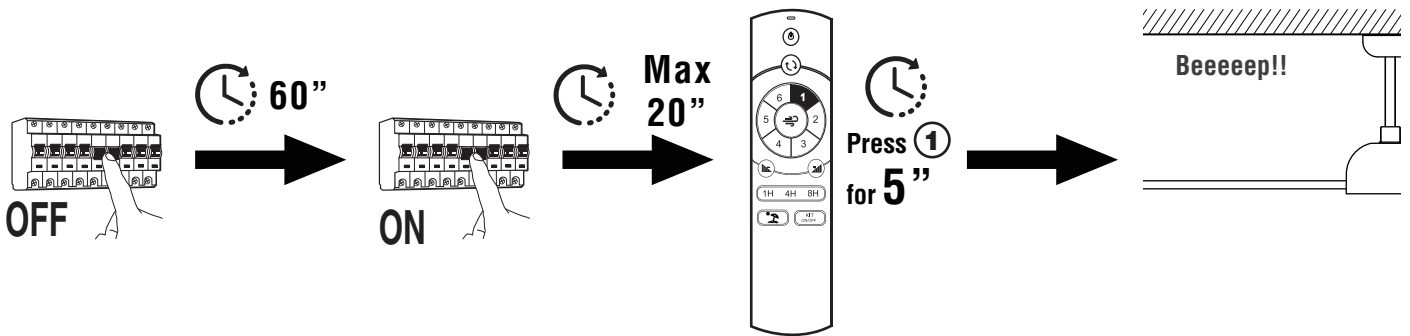
On/Off fan, Speeds, Reverse, Breeze Mode



NOTE: repeat for revert the status

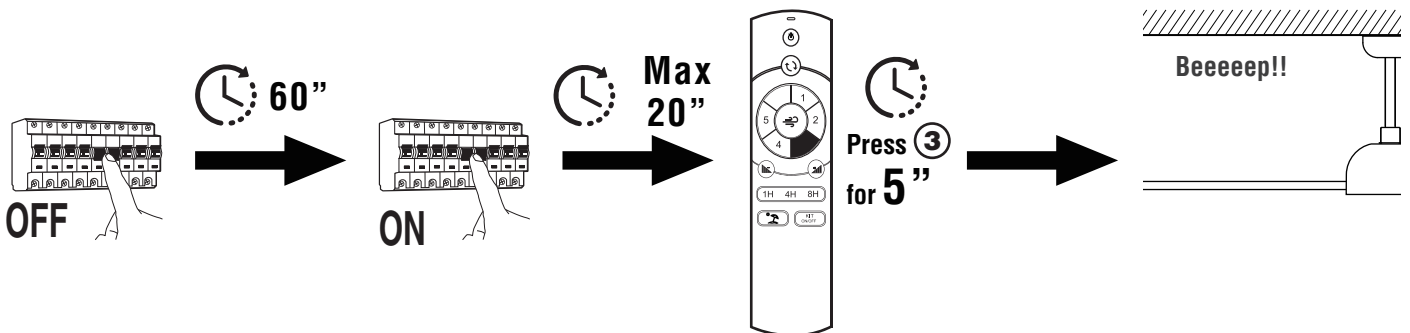
Special configurations : LIGHT MEMORY

On, Off, Dimmer



NOTE: repeat for revert the status

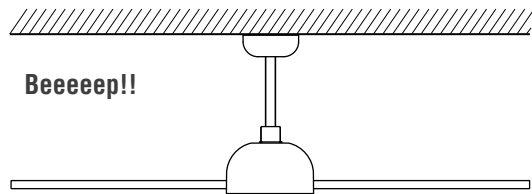
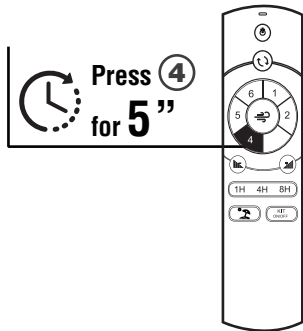
Special configurations : CONFIRMATION ACTION SOUND



NOTE: repeat for revert the status

Special configurations : LOCK REMOTE KEYS

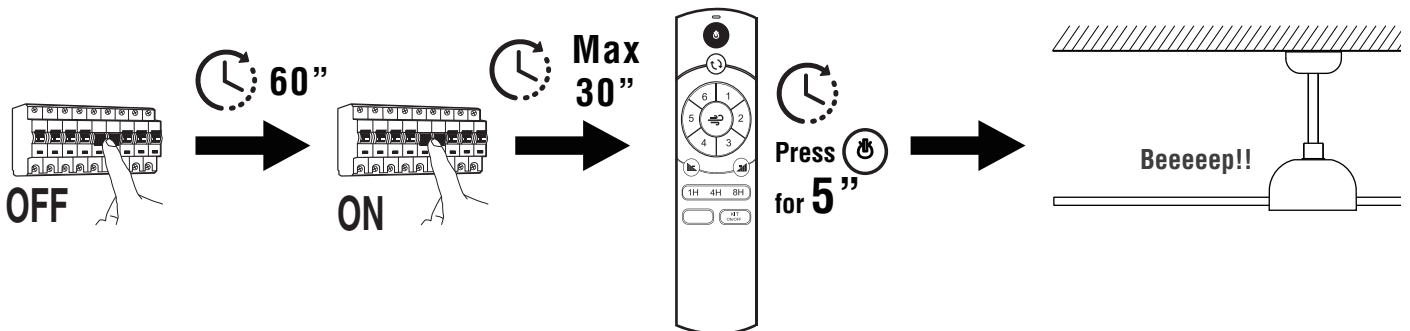
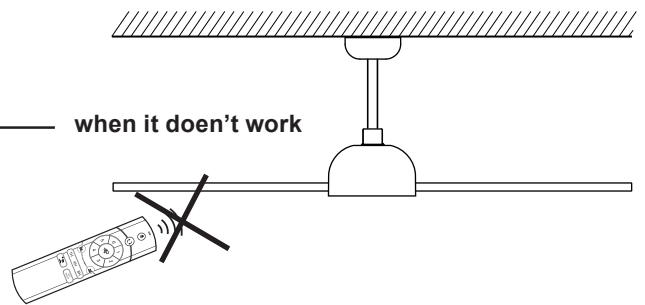
Except  (on/off fan) &  (on/off light) keys



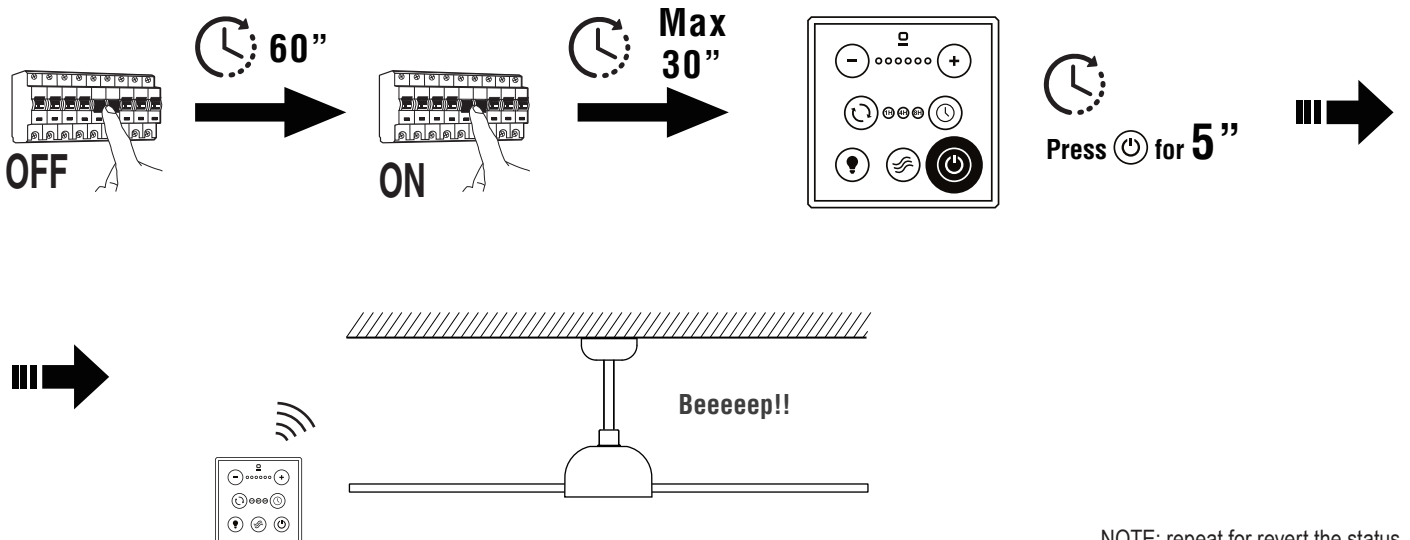
NOTE: repeat for revert the status

REMOTE CONTROL: Repairing / Reemparejamiento

when it doesn't work

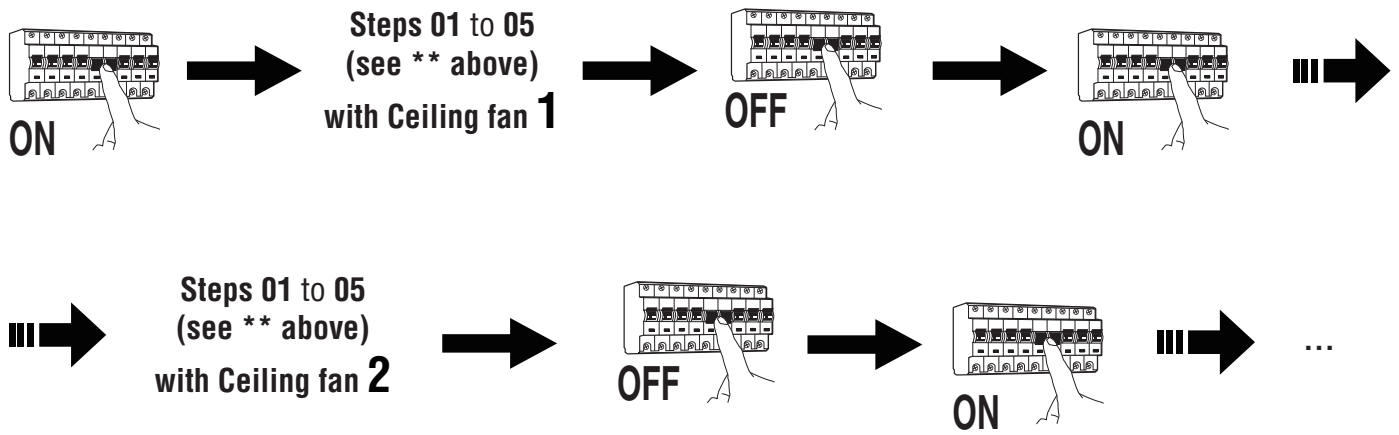
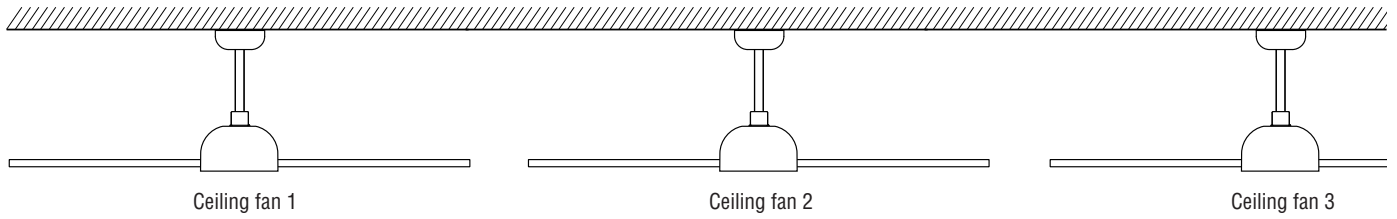


WALL CONTROL 33974 NO INCL : Repairing / Reemparejamiento





MORE THAN ONE CEILING FAN PER ONE REMOTE



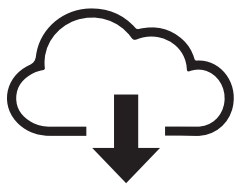
Only for SMART FANS (WP)

01

02



Install the App and follow the steps.
Instala la aplicación y sigue los pasos.





When the luminaire reaches its end of life, take it to the nearest clean point.

Recicle la luminaria en el punto verde cuando ésta llegue al final de su vida útil.